



PARTIKELANALYSATOR  
CAMSIZER 3D

**Der CAMSIZER 3D vereint alle Vorteile der dynamischen Bildanalyse (ISO 13322-2) in einem völlig neu konzipierten Messsystem und setzt damit neue Maßstäbe in der Charakterisierung von Schüttgütern.**

**Einzigartige 3D-Analyse:** Dank des erweiterten Sichtfelds mit verlängerter Fallhöhe wird jedes Partikel bis zu 30-mal in verschiedenen Orientierungen analysiert, während es die Messzone passiert. Dadurch wird die tatsächliche dreidimensionale Morphologie messtechnisch zugänglich. Die Auswertung der "3D-Tracks" ermöglicht zudem eine viel aussagekräftigere Form- und Volumenbestimmung.

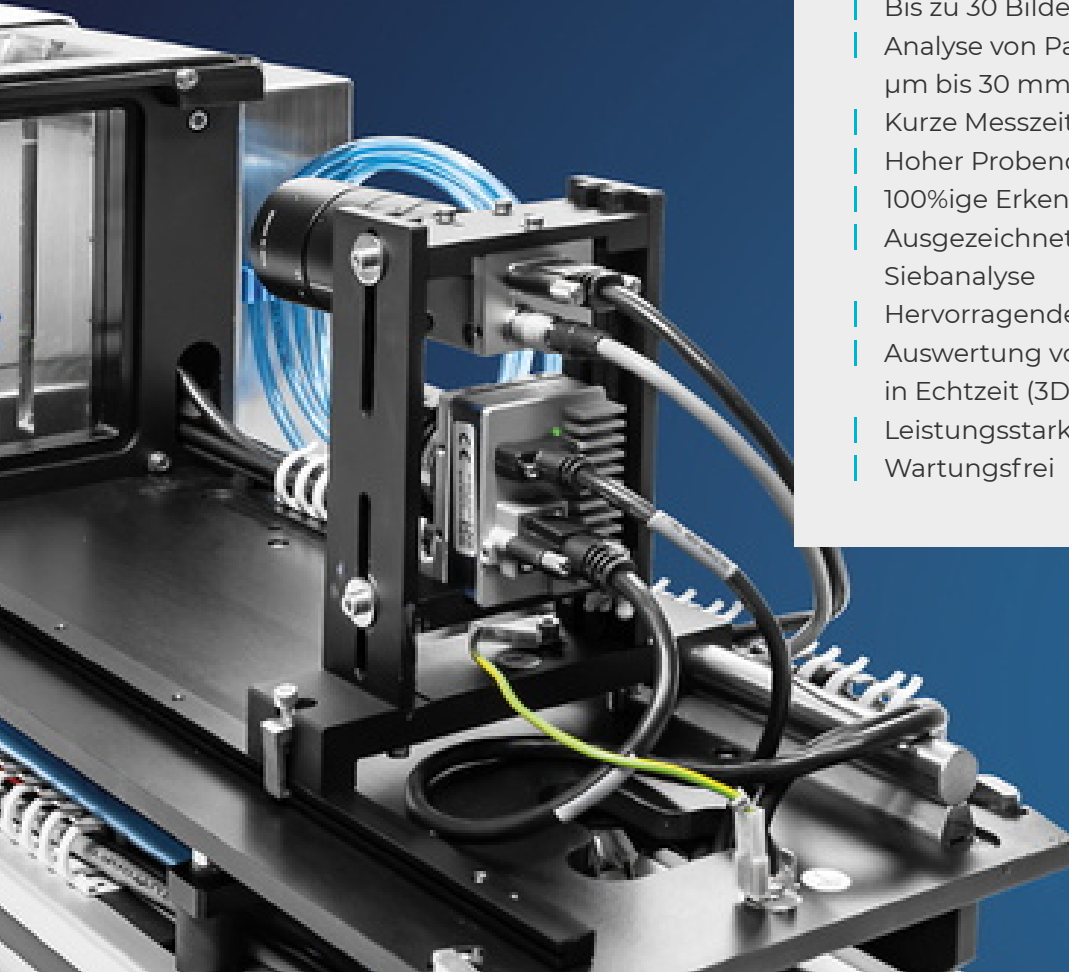
**Bewährtes 2-Kamera-System:** Die neue ZOOM-Kamera (9 MPixel) erlaubt die Auswertung feiner Partikel mit höherer Genauigkeit und Präzision. In Kombination mit der BASIC-Kamera (5 MPixel) ermöglicht sie einen Messbereich von 20 µm bis 30 mm und macht den CAMSIZER 3D zur ersten Wahl für die Analyse von trockenen, rieselfähigen Schüttgütern in der Qualitätskontrolle und Forschungsanwendungen.



PARTIKELGRÖSSEN- UND FORMANALYSATOR  
CAMSIZER 3D

## DIE LEISTUNGSFÄHIGSTE DYNAMISCHE BILDANALYSE

- | Patentierte 3D-Analyse mit "Particle Tracking"
- | Bis zu 30 Bilder von jedem Partikel
- | Analyse von Partikelgröße und -form von 20 µm bis 30 mm ohne Hardwareanpassung
- | Kurze Messzeit von 2 bis 5 Minuten
- | Hoher Probendurchsatz
- | 100%ige Erkennung von Überkorn
- | Ausgezeichnete Kompatibilität zur Siebanalyse
- | Hervorragende Reproduzierbarkeit
- | Auswertung von bis zu 250 Bildern / Sekunde in Echtzeit (3D-Modus)
- | Leistungsstarke, langlebige LED-Lichtquelle
- | Wartungsfrei



EINZIGARTIG & PATENTIERT

## **3D-TECHNOLOGIE ZUR PARTIKELVERFOLGUNG**

**Der CAMSIZER 3D verfügt über einen Einfülltrichter, eine vibrierende Förderrinne, eine LED-Stroboskop-Lichtquelle, leistungsstarke Hochgeschwindigkeitskameras und eine hochentwickelte Software, um die Messungen durchzuführen.**

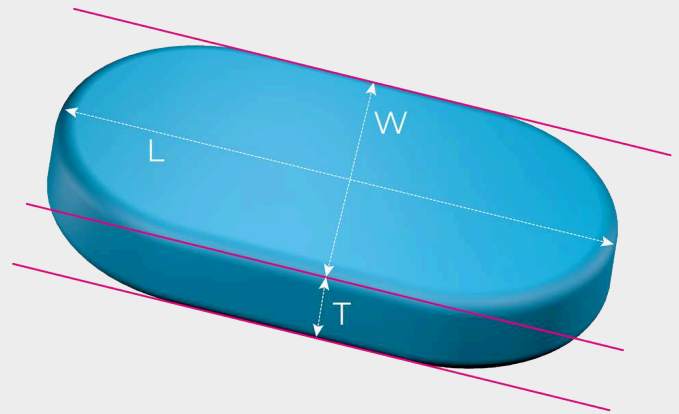
Die Partikel werden durch die Dosierrinne in den Mess-Schacht und den Erfassungsbereich der Kameras transportiert, wo sie im freien Fall eine Taumbewegung ausführen. Die CAMSIZER Software verfolgt jedes Partikel auf seinem Weg zwischen Lichtquelle und den Kameras und nimmt bis zu 250 Bilder pro Sekunde auf. Während jedes Partikel verfolgt wird, werden mehrere Bilder von diesem aufgenommen, die Länge, Breite, Dicke, Umfang, Fläche und verschiedene Formwerte in allen möglichen Orientierungen zeigen. Die Software richtet die Bilder automatisch für die Betrachtung aus, mit bis zu 30 Bildern pro Partikel. So entsteht der „3D-Track“, eine Abfolge von Bildern desselben Partikels in verschiedenen Ansichten. Daraus können Verteilungen berechnet werden, die auf verschiedenen Größen- oder Formparametern basieren. Filter können angewendet werden, um Gruppen von Partikeln, die von besonderem Interesse für eine gezieltere Analyse sind, zu isolieren.



[Hier klicken, um das Video anzuschauen](#)

In dem 3D-Track bestimmt die Software die Breite und die Länge der einzelnen Partikelprojektionen:

- | der größte Wert aller Längenmessungen innerhalb eines Tracks ist die "3D-Länge" des Partikels
- | der größte Wert aller Breitenmessungen innerhalb eines Tracks ist die "3D-Breite" des Partikels
- | der kleinste Wert aller Breitenmessungen innerhalb eines Tracks ist die "3D-Dicke" des Partikels



Für Partikel mit drei verschiedenen Abmessungen, bzw. Hauptrichtungen (z. B. Mandeln), können daher die Größenverteilungen aller drei Dimensionen separat ausgegeben werden.

Die 3D-Analyse ist besonders vorteilhaft für Partikel, die eine bestimmte Form haben sollen, wie Kugeln, Stäbchen (Extrudate), Linsen oder Ellipsoide ("Rugby-Ball"-Form). Mit der 3D-Partikelverfolgung zeigt jedes Partikel zwangsläufig eine Vielzahl von Projektionen, was automatisch auch neue Möglichkeiten der Formanalyse eröffnet.

## 3D SCHLÄGT 2D

### NEUE MÖGLICHKEITEN DER FORMANALYSE

Im Gegensatz dazu erfasst die traditionelle 2D-Analyse nur ein Bild pro Partikel in zufälliger Orientierung. Selbst wenn das Partikel mit erhöhter Aufnahmerate mehrfach erfasst wird, gibt es keine "Verbindung" eines Bildes mit einem anderen. Jedes einzelne Bild wird als ein neues, unabhängiges Messereignis behandelt. Die wahre Länge, Breite, Dicke und Form werden hierdurch verschleiert. Vielmehr ist die im 2D-Modus gemessene "Länge" eine Mischung aus echter 3D-Länge und echter 3D-Breite; die im 2D-Modus gemessene "Breite" ist eine Mischung aus echter 3D-Breite und echter 3D-Dicke.

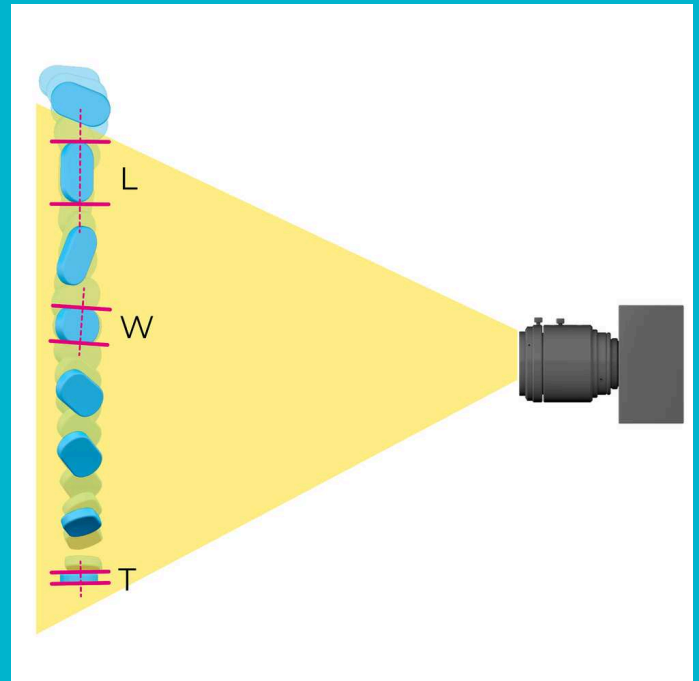
Nur wenn die Partikel mechanisch ausgerichtet werden können, erhält man aussagekräftige Ergebnisse im 2D-Modus. In der Vergangenheit war dies jedoch nur für einige spezielle Partikelformen (z. B. Zylinder) möglich.

#### Messung im 2D-Modus

- | Messung von Partikelgröße und -form in zufälliger Orientierung
- | Geeignet für unregelmäßig geformte Materialien, Naturprodukte, etc.
- | Ergebnisse kompatibel mit Siebanalyse

#### Messung im 3D-Modus

- | Getrennte Verteilung von Länge, Breite und Dicke
- | Hervorragende Erkennung von Defekten, bzw. Abweichungen
- | Genauere Volumenberechnung



PARTIKELGRÖSSEN- UND FORMANALYSATOR CAMSIZER 3D

## EXTREM BREITER MESSBEREICH DANK 2-KAMERA PRINZIP

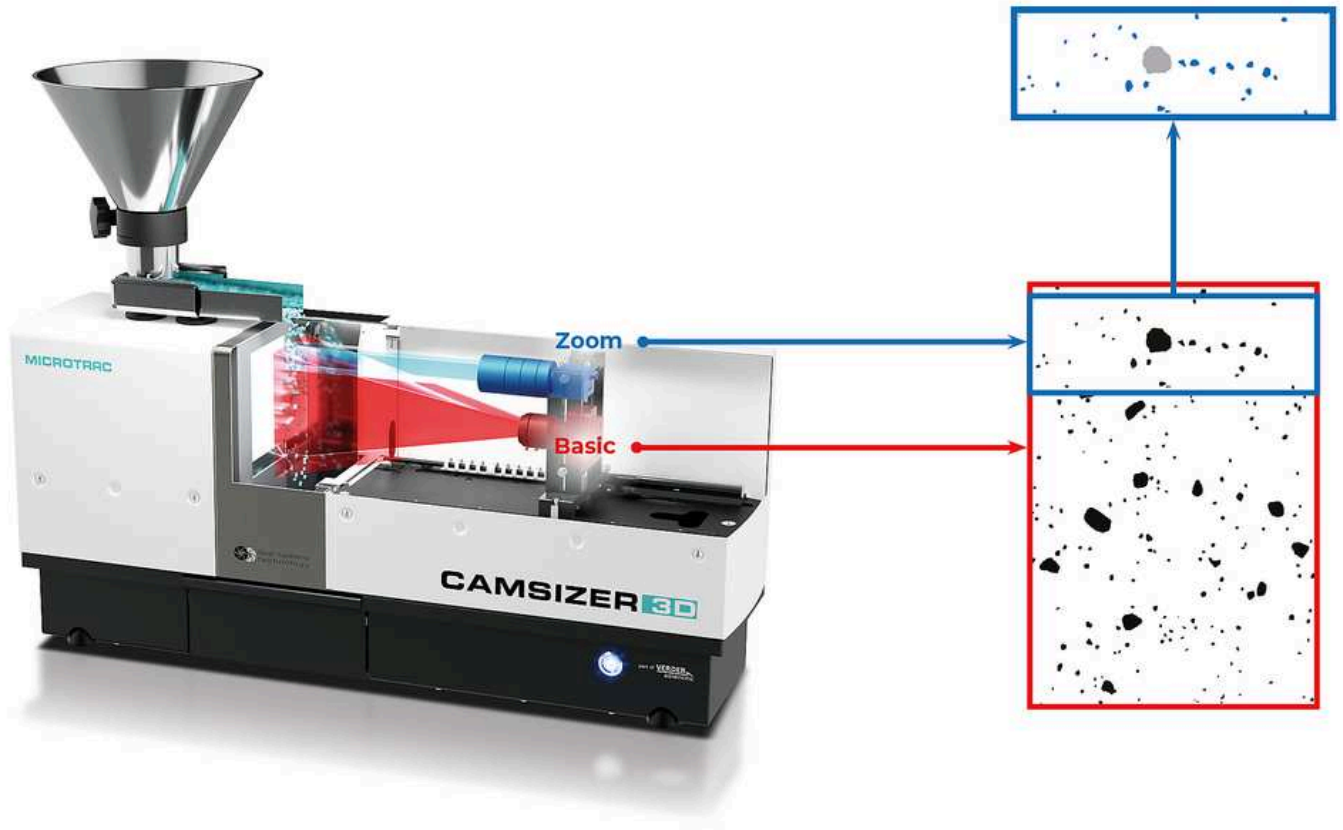
Die einzigartige Dual Camera Technology von Microtrac ist ein Meilenstein in der Entwicklung der Dynamischen Bildanalyse. Durch den gleichzeitigen Einsatz von zwei Kameras mit unterschiedlichen Abbildungsmaßstäben werden große dynamische Messbereiche erreicht. Dies geschieht ohne Hardware-Anpassungen oder Modifikationen und ohne Beeinträchtigung der Genauigkeit.

Jede Kamera ist für einen bestimmten Größenbereich spezialisiert: Die ZOOM-Kamera analysiert feine Partikel mit höchster Auflösung, während die BASIC-Kamera die größeren Partikel mit ausgezeichneter Statistik erfasst. Ein spezieller Algorithmus kombiniert die Informationen beider Kameras und deckt einen Größenbereich von mehr als drei Größenordnungen ab.

Diese Anordnung behebt einen wesentlichen Nachteil vieler Bildanalyse-Systeme, die nur eine Kamera verwenden, wie z. B. Mikroskope. Solche Geräte können entweder die feinen Partikel in breiten Größenverteilungen nicht messen oder die großen Partikel werden aufgrund des kleinen Sichtfeldes nicht zuverlässig erfasst.



- | 9-Megapixel-ZOOM-Kamera
- | 5-Megapixel-BASIC-Kamera
- | Kalibrierung innerhalb weniger Sekunden mit zertifiziertem Referenzobjekt
- | Großer Messbereich ohne Hardware-Justierung
- | Berührungslose und zerstörungsfreie Messung
- | Staubgeschütztes Gehäuse
- | Robuste Konstruktion für den Einsatz in Produktionsumgebungen
- | Automatische Staubabsaugung in der Messkammer zum Schutz des Anwenders und des Gerätes



## **BESSER DENN JE**

Im Vergleich zu früheren CAMSIZER Modellen bietet der CAMSIZER 3D eine deutlich höhere Kameraauflösung und Bildrate durch den Einsatz einer ZOOM-Kamera mit 9 Megapixeln und einer BASIC-Kamera mit 5 Megapixeln bei einer Bildrate von bis zu 250 Bildern pro Sekunde. Dies ermöglicht eine bessere Bildqualität und Partikelerkennung für alle groben und feinen Proben. Breite und enge Verteilungen werden mit der gleichen Genauigkeit und Präzision gemessen. Die Bildbreite der ZOOM-Kamera ist die gleiche wie die der BASIC-Kamera, was eine hervorragende Reproduzierbarkeit der Messergebnisse innerhalb einer kurzen Analysenzeit gewährleistet.



## DAS SAGEN UNSERE KUNDEN

**"Ich bin wirklich begeistert von der Genauigkeit der CAMSIZER-Messungen."**

**Stan Kolakowski**  
Covia Corp

**"Sehr empfehlenswert für jede Art von Partikelgrößen- und Partikelformanalyse."**

**Allison Denton**  
W. R. Grace

**"Dieses Gerät deckt einen wichtigen Bereich in der Materialanalyse ab. Die Messungen sind einfach durchzuführen."**

**Paolo Plescia**  
Conzilio Nazionale delle Ricerche

*Vertrauenswürdige Bewertungen von*

**SelectScience®**  
The Fastest Way to Expert Opinion

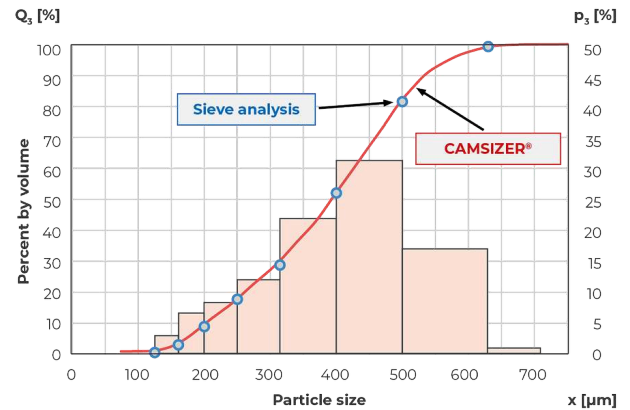
SCHNELLER, GENAUER UND MEHR  
INFORMATIONSGEHALT

## CAMSIZER ERSETZT SIEBANALYSE

Die traditionelle Siebanalyse ist in der Praxis häufig die Basis für Qualitätsstandards und Produktspezifikationen, auf denen die Kommunikation zwischen Lieferanten und Kunden basiert. Eine schnelle und leistungsfähige Alternative zur Siebanalyse muss dem Rechnung tragen und vollständig kompatible Messergebnisse erzeugen können.

**Deshalb wurde die Software des CAMSIZER mit Algorithmen zur Emulation von Siebanalysen ausgestattet.**

Auf diese Weise konnte bereits eine Vielzahl von Anwendern die **zeitraubende Siebung** durch den CAMSIZER ersetzen, **ohne auf die vertrauten Qualitätsmerkmale verzichten zu müssen**. Durch die automatisierte Messung und die Verschleißfreiheit werden die erhaltenen Messergebnisse gleichzeitig vertrauenswürdiger und reproduzierbarer.



*Perfekte Übereinstimmung von Siebanalyse und CAMSIZER-Messergebnissen, am Beispiel von granulierten Düngemitteln.*

PARTIKELGRÖSSEN- UND FORMANALYSATOR CAMSIZER 3D

## ZUBEHÖR UND OPTIONEN

Für spezielle Anwendungen bietet Microtrac verschiedene Sets von Trichtern und Förderrinnen an. Mit Hilfe von Leitblechen lässt sich der Probenstrom derart beeinflussen, dass beispielsweise stark längliche Partikel wie Extrudate stets in der korrekten Orientierung erfasst werden. Verschiedenen Probenteiler gewährleisten repräsentative Teilproben von Pulvern, Granulaten und vielen anderen Schüttgütern.



### Kalibrierobjekt

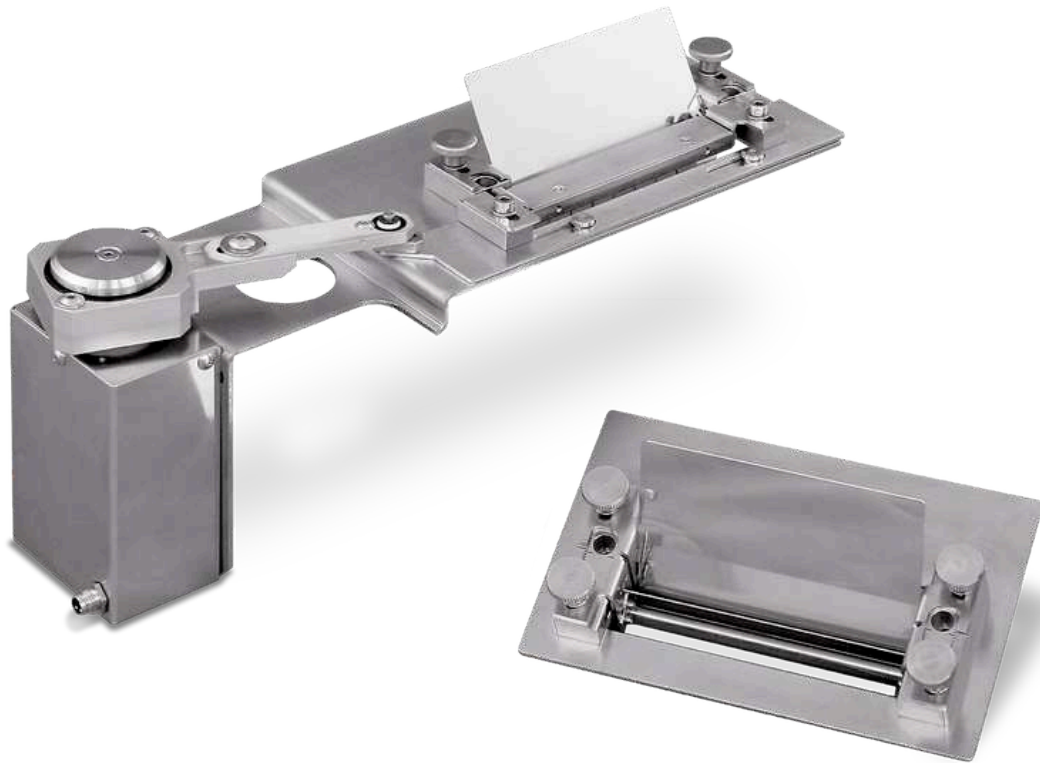
Für den CAMSIZER 3D ist ein zertifiziertes Referenzobjekt verfügbar, das es dem Benutzer ermöglicht, das Gerät in wenigen Sekunden zu kalibrieren. Dieses Kalibrierobjekt ist eine Glasscheibe, die exakt in die Messzone eingesetzt wird. Darauf sind Kreise in verschiedenen Größen lithographisch aufgebracht. Der

Abbildungsmaßstab der Kameras wird durch Ausmessen dieser Kreise bestimmt. Nach Abschluss kann ein Protokoll zur Dokumentation des ordnungsgemäßen Zustandes ausgedruckt werden.



### **Rinnen und Trichtersets**

Für den CAMSIZER 3D sind verschiedene Rinnen- und Trichtersets erhältlich, die für unterschiedliche Probenvolumina und Partikelgrößen geeignet sind. Im 3D-Modus hat die Rinnebreite Einfluss auf die Anzahl der Partikelbilder in den 3D-Tracks, da eine schmalere Rinne aufgrund der geringeren Bildgröße eine höhere Erfassungsrate ermöglicht. Durch eine schmale Rinne erhöht sich allerdings die Messzeit. MICROTRAC berät Sie gerne bei der Auswahl der für Ihre Anwendung am besten geeigneten Konfiguration.



### **Leitbleche**

Das Leitblech kanalisiert den Probenstrom, bevor er in die Messzone eintritt. Dies kann beispielsweise aufgrund der Probeneigenschaften vorteilhaft sein, z. B. wenn Partikel auf der Rinne springen. Der lange Schild verhindert, dass die Partikel über den Messschacht geschleudert werden, und leitet sie in die Fokusebene. Das Leitblech bietet auch Schutz vor Luftströmungen, die unerwünschte Turbulenzen in der Messzone verursachen könnten.



## Audit Trail Manager

Der Audit Trail Manager ist ein Softwarepaket, das den Betrieb gemäß 21 CFR part 11 ermöglicht. Diese Norm ist besonders relevant für die pharmazeutische Industrie und deren Zulieferer. Die Programmoption bietet eine umfangreiche Benutzerverwaltung mit verschiedenen Zugriffsebenen und protokolliert alle Vorgänge in einer verschlüsselten Datenbank, dem Audit Trail. Messergebnisse können zur Qualitätssicherung elektronisch signiert werden.



## Probenteiler

Jede Messung ist nur so gut wie die Probenahme und Probenvorbereitung, die ihr vorausging. Insbesondere bei fließfähigen Schüttgütern mit breiter Größenverteilung kommt es zu einer Segregation, die zu einer falschen Verteilung der Partikelgrößen im Probenaliquot führt. Durch die Verwendung eines Probenteilers können auf einfache Weise repräsentative Teilproben generiert werden, die ein und aussagekräftiges Ergebnis garantieren. MICROTRAC empfiehlt dringend Riffelteiler und Rotationsprobenteiler von RETSCH, ebenfalls Teil der Verder Scientific Gruppe.

DIE PERFEKTE LÖSUNG FÜR  
HOCHFREQUENTIERTE LABORE

## **AUTOSAMPLER FÜR DIE BATCH- VERARBEITUNG**

**Der Autosampler ist ein vollautomatisches  
Probenzuführsystem für den CAMSIZER 3D, das  
leicht nachgerüstet werden kann.**

Er arbeitet bis zu 14 Proben (erweiterbar auf 40 Proben oder mehr) hintereinander ab, ohne dass der Bediener eingreifen muss. Die korrekten Messeinstellungen sind in den Barcodes auf den Probenbechern hinterlegt. Der Autosampler ist für den Dauerbetrieb geeignet und ermöglicht mühelos die Messung von mehr als 150 Proben pro Tag, auch durch ungeschultes Personal.

Typische Anwendungen für den CAMSIZER 3D Autosampler sind Sand, superabsorbierende Polymere, Reis, Koks, Tee, Gummigranulat, EPS, Zucker, Glasperlen, Salz, und viele mehr.



[Hier klicken, um das Video anzuschauen](#)

## PARTIKELGRÖSSEN- UND FORMANALYSATOR CAMSIZER 3D

### TYPISCHE APPLIKATIONEN

Viele Eigenschaften von Schüttgütern, wie Fließfähigkeit, Löslichkeit, Filtrationseigenschaften, Reaktivität, Abrasivität und Geschmack, werden maßgeblich von der Partikelgröße beeinflusst. Daher wird die Partikelgrößenbestimmung in vielen verschiedenen Branchen häufig als Teil der Qualitätskontrolle eingesetzt.

Insbesondere bei der Herstellung von Produkten mit spezifischer Geometrie, wie z.B. Extrudaten, Schleifmitteln, pharmazeutischen Pellets oder Düngemittelgranulaten, bietet die Formanalyse mit dem CAMSIZER 3D innerhalb weniger Minuten wichtige Messdaten, welche über die Qualität der Probe Auskunft geben. Ein weiterer Vorteil ist, dass sich das Verfahren durch automatische Probenzuführung oder Online-Anbindung weitgehend automatisiert ablaufen kann.



*Sand*



*Pharmazeutika*



*Zucker*

- | Schleifmittel
- | Aktivkohle
- | Baustoffe
- | Katalysatoren
- | Chemikalien
- | Kohle / Koks
- | Sand / Schotter

- | Extrudate
- | Düngemittel
- | Lebensmittel
- | Glas / Glasperlen
- | Pharmazeutische Pellets
- | Polymere
- | Superabsorber

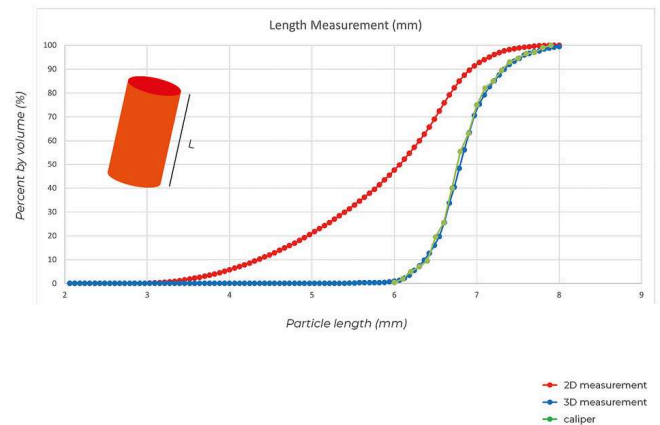
- | Feuerfestprodukte
- | Salz
- | Zucker
- | Stützmittel (Proppants)
- | Holzspäne
- ... und viele mehr!

## ANWENDUNGSBEISPIELE

### PRÄZISE LÄNGENMESSUNG

#### EXTRUDATE

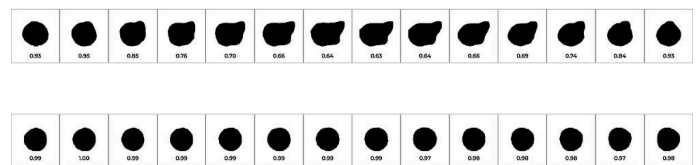
Mit der patentierten 3D-Partikelverfolgung lässt sich die Längenverteilung von Extrudaten genau bestimmen. Ein stabförmiges Keramikextrudat (Länge 6-8 mm) wurde im 3D-Modus, 2D-Modus und mittels Messschieber gemessen. Das Ergebnis der 3D-Länge entspricht dem Ergebnis der Schieblehre, die 2D-Länge zeigt jedoch eine "zu kurze" Verteilung. Somit ist die 3D-Bildanalyse genauso exakt wie der Messschieber, charakterisiert aber eine wesentlich größere Anzahl von Partikeln in einem Bruchteil der Zeit.



### ERKENNUNG FEHLERHAFTER PARTIKEL

#### DÜNGEMITTEL

Wichtige Parameter für die Düngemittelqualität sind Partikelgröße und -form. Beim Granulieren werden die Pellets zu nahezu kugelförmigen Partikeln geformt. Ein suboptimaler Prozess verändert die Form, da das Granulat eher oval produziert wird. Der Durchmesser bleibt jedoch fast gleich und die Veränderung wird in der Standardsiebanalyse nicht erkannt. Durch Messung der Rundheit und des Aspektverhältnisses erkennt der CAMSIZER 3D selbst kleinste Veränderungen in der Produktqualität.



*Oben: Nicht-sphärisches Düngemittelgranulat zeigt*

in einigen Bildern des 3D-Tracks die echte Form, in anderen Bildern aber auch runde Projektionen.  
 Unten: Ein sphärisches Granulat Korn zeigt auf allen Bildern des 3D-Tracks eine Ansicht mit hoher Rundheit.

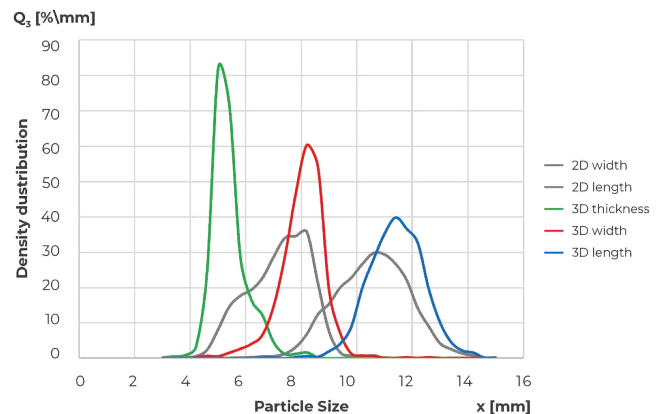
## LEISTUNGSFÄHIGE 3D-ANALYSE

### KAFFEEBOHNEN

Viele natürliche oder künstlich hergestellte Partikel haben drei deutlich unterscheidbare Hauptachsen. Dazu gehören Extrudate, Pellets oder auch Mandeln und Kaffeebohnen. Das Beispiel zeigt den Vergleich der Längen-, Breiten- und Dickenmessung einer Probe Kaffeebohnen. Für jede Größendefinition wird die korrekte Verteilung angezeigt. Im Vergleich ist die 2D-Längenmessung "zu kurz" und die 2D-Breitenmessung ist eine Mischung aus der wahren Dicke und der wahren Breite. Folglich ist das Verhältnis zwischen wahrer Dicke und Länge der 3D-Messung kleiner und enger verteilt als das Aspektverhältnis in der 2D-Analyse.

*Partikelgrößenverteilung einer Probe von Kaffeebohnen:*

*2D-Breite (grau), 2D-Länge (grau), 3D-Dicke (grün), 3D-Breite (rot), 3D-Länge (blau)*



## CAMSIZER 3D ERSETZT SIEBANALYSE

### SUPERABSORBER

Superabsorber sind Polymere, die ein Vielfaches der eignen Masse an Flüssigkeit aufnehmen können. Sie werden in Granulatform verwendet, z. B. in Babywindeln als Trockenmittel. Die Partikelgröße ist ein wesentliches Qualitätskriterium mit einer Verteilung und liegt normalerweise zwischen 100 µm und 1000 µm. Eine kleine Partikelgröße bedeutet eine große spezifische Oberfläche und damit eine schnellere Flüssigkeitsaufnahme. Die



Spezifikationen beruhen in der Regel auf klassischen Siebanalysen. Der CAMSIZER 3D liefert 100% gleichwertige Ergebnisse und kann diese etablierte aber zeitaufwendige und fehleranfällige Technik vollständig ersetzen.

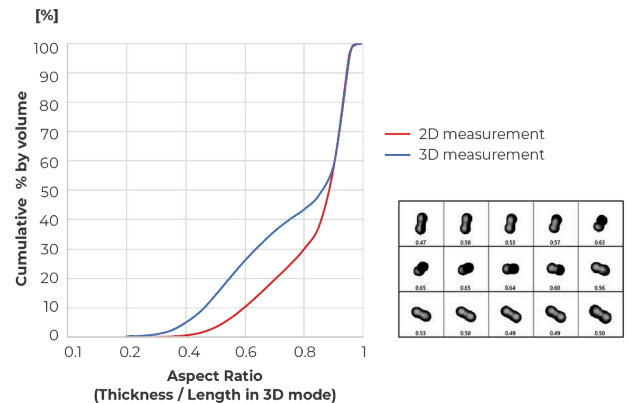
Beispielbild von Superabsorbent (SAP)

## FORMANALYSE VON REFLEXMITTELN

### GLASPERLEN

Glasperlen werden z. B. in Straßenmarkierungen verwendet, um die Verkehrssicherheit durch hohes Reflexionsvermögen zu verbessern. Verformte oder verschmolzene Perlen reflektieren weniger Licht und beeinträchtigen die Produktqualität. Der CAMSIZER 3D kann fehlerhafte Perlen genauer bestimmen als die herkömmliche 2D-Methode, da 2D nur eine zufällige Ausrichtung misst, was die wahre Morphologie verschleiert. Die Grafik zeigt die Verteilung des Aspektverhältnisses einer Glasprobe im 2D- und 3D-Modus. Bei Letzterem werden mehr längliche Partikel erkannt, da jede Perle aus verschiedenen Winkeln untersucht wird, was in diesem Fall zu einem Unterschied von 17% führt.

Der 3D-Track zeigt 2 verschmolzene Perlen mit einem Seitenverhältnis zwischen 0,82 und 0,35 je nach Ausrichtung. Die 3D-Analyse erkennt die wahre Form anhand mehrerer Projektionen und ermöglicht eine genauere Formanalyse.

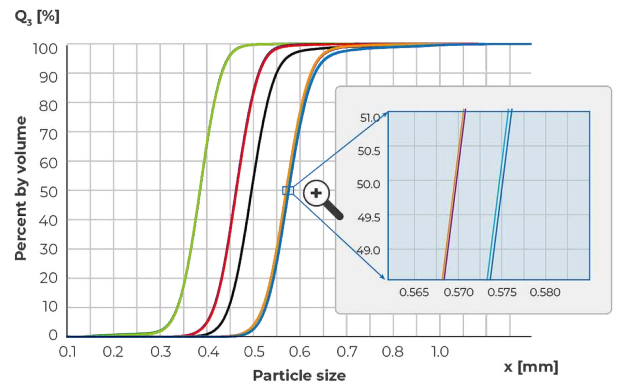


## HOCHAUFLÖSENDE GRÖSSENMESSUNG

### PHARMAZEUTISCHE GRANULATE & PELLETS

Der CAMSIZER 3D ist ideal geeignet, um während einer Granulierung das Wachstum von Partikeln und Pellets zu dokumentieren. Die Ergebnisse liefern Informationen über die Dicke und Homogenität von Beschichtungen, Staubanteil oder übergroßen

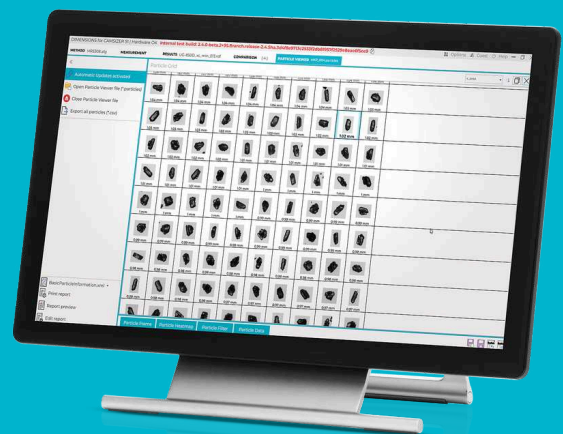
Partikel (Agglomerate). Diese Informationen sind die Grundlage für die Vorhersage von so komplexen Parametern wie der Freisetzungsrates eines pharmazeutischen Wirkstoffs aus dem Granulat im menschlichen Körper. Das Beispiel zeigt das Ausgangsmaterial (grün) und vier Beschichtungsschritte (jeweils zwei Wiederholungsmessungen). Auch der letzte Prozessschritt mit einer Schichtdicke von nur 2,5  $\mu\text{m}$  wird dank der hohen Reproduzierbarkeit zuverlässig erfasst.



ALLES IM BLICK, ZU JEDER ZEIT

## DIMENSIONS-SOFTWARE

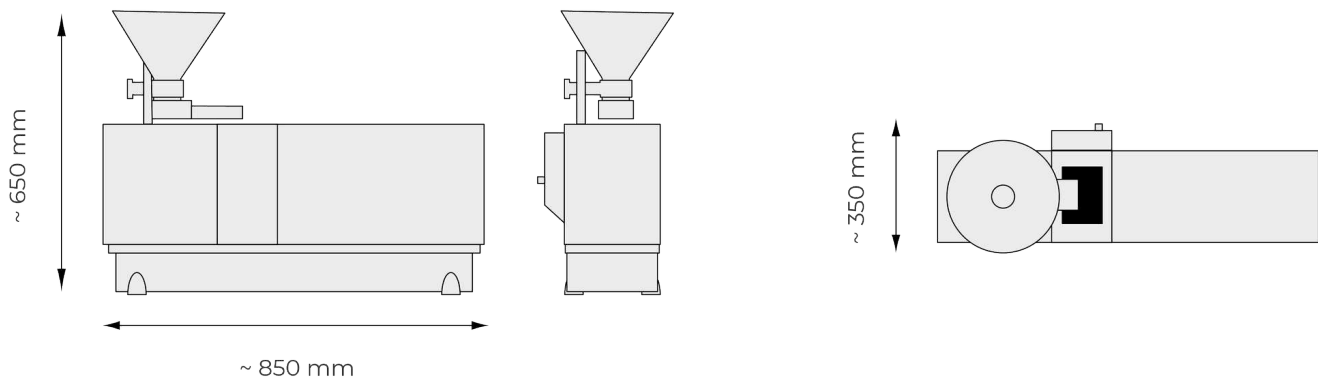
Alle Parameter auf einen Blick: Die dynamische Bildanalyse liefert eine Fülle von Informationen über das vorliegende Probenmaterial. Die leistungsstarke DIMENSIONS-Software erfasst Dutzende von Parametern jedes einzelne Partikel und stellt die die Ergebnisse in einem übersichtlichen, normgerechten Messprotokoll dar, das an die individuellen Bedürfnisse angepasst werden kann.



- | Intuitive Bedienung
- | Übersichtliche Anordnung der Arbeitsbereiche
- | Benutzerdefinierte Berichtsvorlagen
- | Vergleich von Messergebnissen auf einen Blick
- | Neu gestalteter Arbeitsbereich "Partikelansicht"
- | Einheitliche Messbedingungen durch SOPs
- | Automatische Prüfung von Produktspezifikationen
- | Verschiedene Benutzerebenen
- | LIMS-Anbindung
- | 21 CFR part 11 kompatible Version verfügbar
- | Fortschrittliche Siebkorrelation der 4. Generation

PARTIKELGRÖSSEN- UND FORMANALYSATOR CAMSIZER 3D

**TECHNISCHE DATEN**



<b>Messprinzip</b>	Dynamische Bildanalyse (2D und 3D) nach ISO 13322-2
<b>Messbereich</b>	empfohlener Einsatzbereich 20 µm bis 30 mm (ohne Hardware-Justierung)
<b>Parameter</b>	Partikelgröße, -form, -volumen, -dichte, -transparenz und -anzahl
<b>Kamera</b>	Dual Camera Technology, 9 MP + 5 MP; bis zu 250 Bilder pro Sekunde
<b>Messdauer</b>	ca. 2 bis 5 min (abhängig von gewünschter Messstatistik)
<b>Software</b>	Microtrac DIMENSIONS
<b>Maße</b>	850 × 650 × 350 mm
<b>Gewicht</b>	ca. 40 kg
<b>CE-zertifiziert</b>	Ja

## AUTOSAMPLER

<b>Druckluftzufuhr</b>	6 bis 8 bar
<b>Druckluftverbrauch</b>	max. 10 l/min
<b>Maße</b>	ca. 1450 x 900 x 490 mm
<b>Gewicht</b>	ca. 60 kg
<b>Probenzuführung</b>	14 Proben können gleichzeitig auf das Förderband gelegt werden (opt. bis zu 40 Proben); Dauerbetrieb (auch unbeaufsichtigt) möglich; Übergabe des Probenguts durch elektro-pneumatischen Roboterarm; NOT/AUS-Schalter

[www.microtrac.de/camsizer-3d](http://www.microtrac.de/camsizer-3d)