



スプレー・ミスト粒子径分析装置

## AEROTRAC II

## エアロトラック AEROTRAC II

噴霧液滴・粉体・スプレー・ミスト "空間を飛翔する粉粒体"粒子径分布測定装置



[クリックして動画を見る](#)

スプレー缶から塗装機まで、幅広いアプリケーションへ対応  
さまざまなアプリケーションに対応した測定モードをご用意

- ・キースタート（キーボードからマニュアル操作）
- ・オートスタート（粉粒体からの散乱光検出後に自動スタート）
- ・外部信号入力による測定スタート

0.02msec～短い測定間隔で高精度な粒子径分布解析

多重散乱補正ソフトウェアを標準装備し高濃度の粉粒体でも測定可能

コンパクトな光学台により限られたスペースでも装置の設置が可能

半導体レーザ搭載

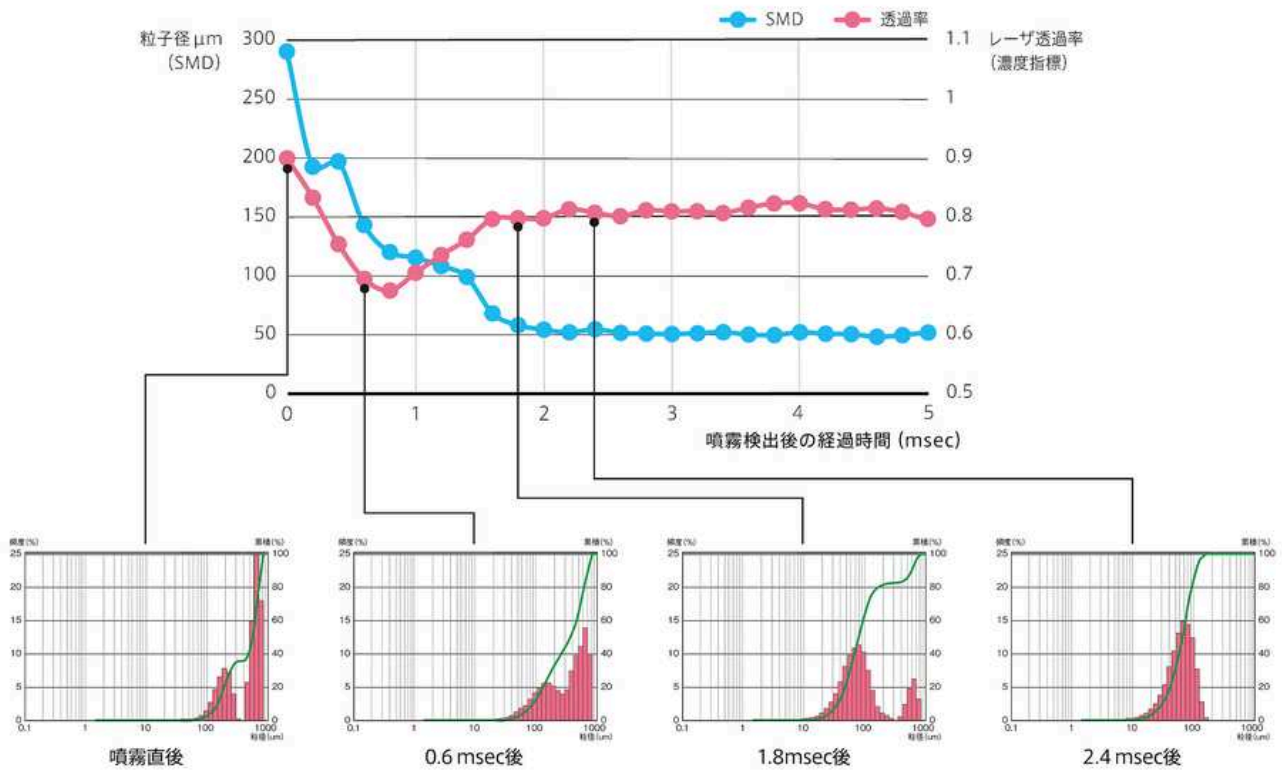
## アプリケーション

- ・液滴：インジェクタ吐出液滴、ネブライザーなど
- ・スプレー：殺虫剤、化粧水など
- ・ミスト：加湿器、ミストセパレータなど
- ・粉体：粉体塗料、各種粉体

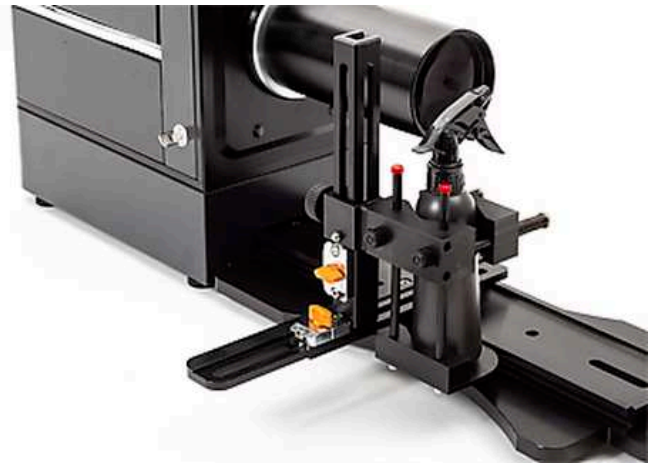
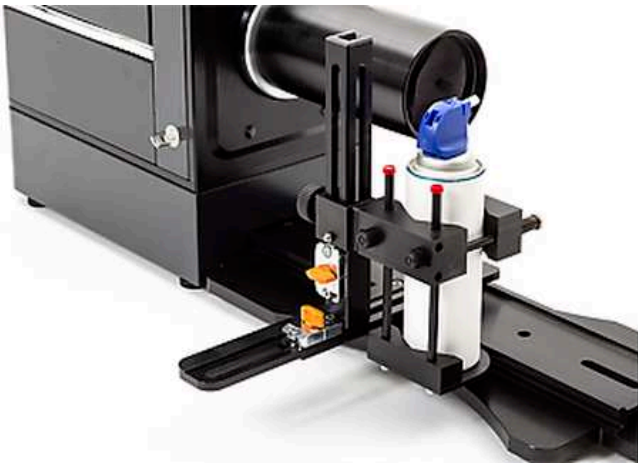
## 測定例

スプレー噴霧の濃度と粒子径および粒子径分布（時間経過追跡の測定例）

## 測定例



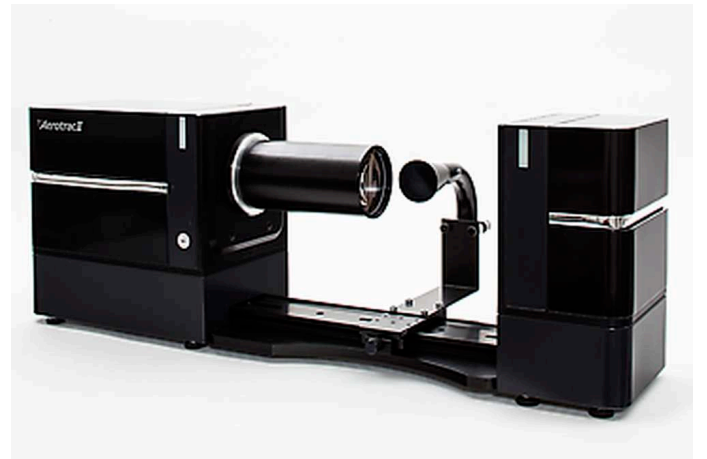
## オプション



多種多様なスプレーに対応する固定治具



バッチセルによる湿式測定



乾式測定

## 代表的な用途

AEROTRAC IIIは、インジェクタ吐出液滴、ネブライザー、殺虫剤、化粧水、加湿器、ミストセパレータ、粉体塗料、各種粉体など、さまざまな分野でご使用いただけます



アプリケーションデータベースに各種資料を掲載しております。

## 仕様

型式	AerotrakII
測定原理	レーザー回折法
測定範囲	F100レンズ:0.5~350um F300レンズ:1.4~1000um F600レンズ:2.8~2000um
光源	半導体レーザー 波長:635nm 出力:3.5mW レーザークラス:CLASS3R
ディテクタ	32素子のリング状ディテクタ(自動光軸調整機能付き)
測定間隔	噴霧用測定:0.02msec~500msec 連続測定:1sec~600sec
測定回数	噴霧用測定:1回~100回 連続測定:1回~999回
表示・出力内容	粒子径分布(頻度/累積)、要約データ(D50%粒子径、SMD、モード径等)、濃度指標
バッチセル	材料:テンパックスガラス(コーティング有り) 容量:5~7ml
使用条件	周囲温度 10°C~35°C 周囲湿度 20~80% R.H. (結露しないこと)
入力電源	85~264VAC 47-63Hz
外形寸法・重量	発光モジュール:170(W) × 230(D) × 240(H) mm 5.5kg 検出モジュール:595(W) × 230(D) × 240(H) mm 11.5kg (F300レンズ装着時) モジュール連結時(オプション):1000(W) × 230(D) × 340(H) mm 27kg
データ処理・制御部	Windows/パソコン(ノートパソコン使用可能)

[www.microtrac.com/aerotrak-ii](http://www.microtrac.com/aerotrak-ii)