



粒子径・粒子形状解析装置

CAMSIZER 3D

CAMSIZER 3Dは、動的画像解析式測定装置（ISO 13322-2）の優れた特長に加えて、個々粒子の追跡機能を付与することで、バルク材料の特性評価（粒子径分布・粒子形状）に新たな提案を実現しました。

独自の3D解析: 広いカメラ撮像範囲を粒子が落下する間、個々の粒子は様々な方向性から最大20回撮像されます。この最大30個の画像データの解析から個々粒子の3D形状解析を実現しています。

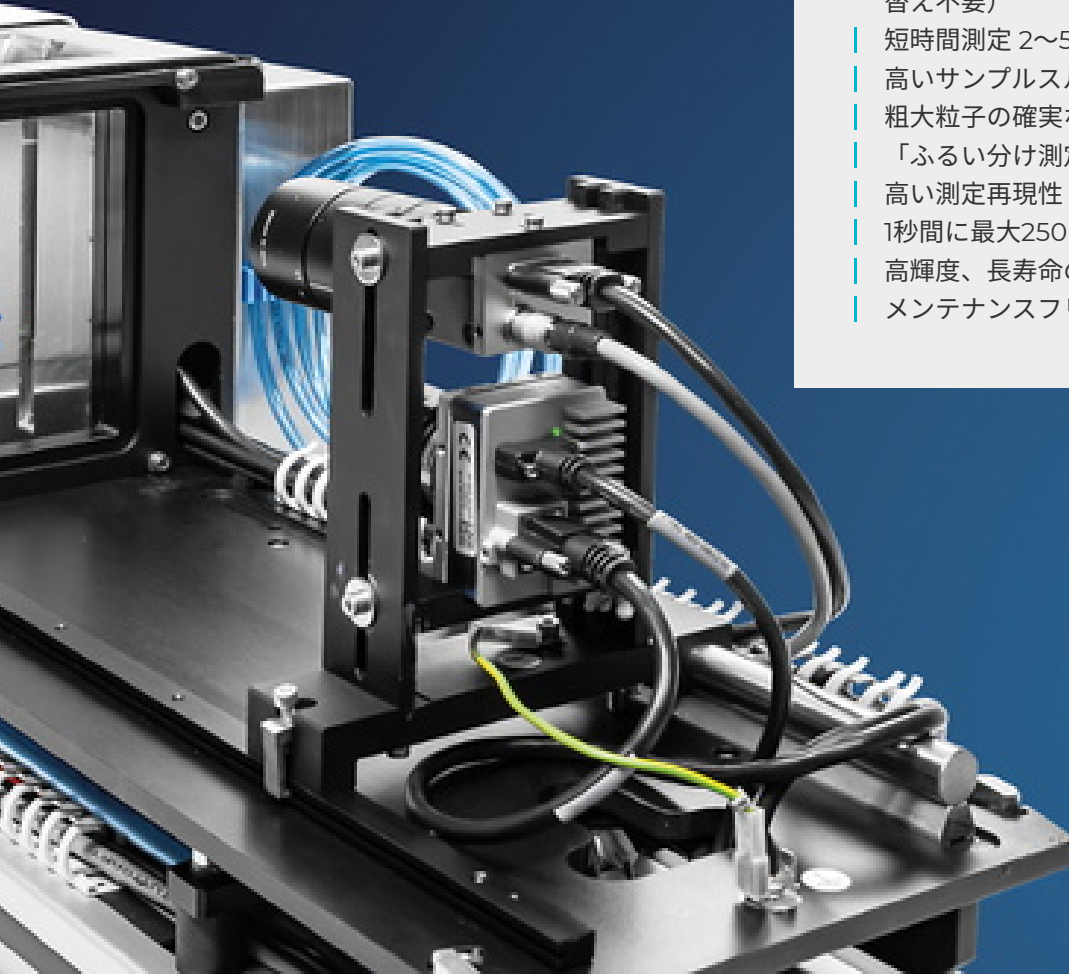
定評ある2カメラ光学系: ベーシックカメラ（大粒子測定、5Mピクセル）、ズームカメラ（小粒子測定、9Mピクセル）の組み合わせにより、20 μ mから30mmの幅広い測定範囲の粒子径分布・粒子形状測定をハードウェアの切り替え無しに実施します。CAMSIZER 3Dは、乾燥した流動性の高いバルク粒子の品質管理、研究開発に最適な装置です。



粒子径分布・粒子形状分析装置 CAMSIZER 3D

最新の動的画像解析式装置

- | 特許取得済の3D粒子追跡測定
- | 個々粒子について最大で30画像を取得
- | 測定範囲：20 μm ～ 30 mm（ハードウェア切り替え不要）
- | 短時間測定 2～5分間（試料による）
- | 高いサンプルスループット
- | 粗大粒子の確実な検出
- | 「ふるい分け測定」との高いデータ一致性
- | 高い測定再現性
- | 1秒間に最大250フレームの画像を取得（3D解析）
- | 高輝度、長寿命のLED光源
- | メンテナンスフリー



特許取得済の独自技術

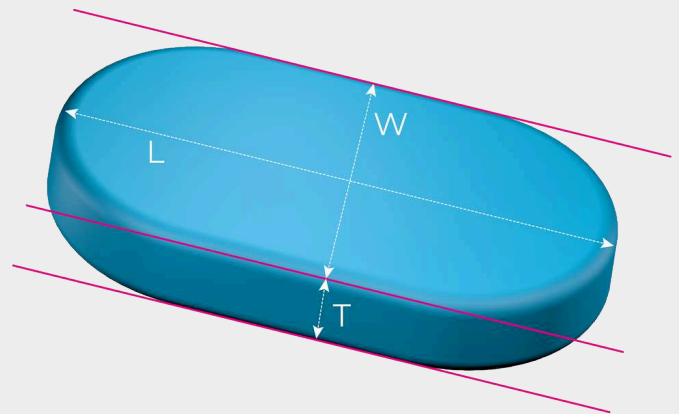
3D粒子追跡技術

CAMSIZER 3Dは、サンプルホッパー、電磁フィーダー、LEDストロボ光源、2台のハイスピードカメラ、そして制御ソフトウェアから構成されます。粒子は、電磁フィーダーにより回転しながら自然落下して、測定エリアに供給されます。落下している間に最大250画像/秒を撮像して、その間に個々の粒子を追跡することで、最大30の粒子画像から長径、短径に加えて、粒子幅の三次元での粒子径評価を実現しています。また、ソフトウェアのフィルター機能により、粒子径（大粒子・小粒子）、粒子形状（球形・細長い）など特に関心のあるものを絞った特性評価が可能となります。



[クリックして動画を見る](#)

個々粒子を追跡する過程で、ソフトウェアはその投影像から粒子幅と長さを求めます。そして、最大30の粒子画像から粒子長さの最大値を“3D長径”、粒子幅の最大値を“3D粒子幅”、粒子幅の最小値を“3D粒子厚み”を決定します。このようにしてCAMSIZER 3Dは、3つの異なるサイズを持つ粒子について、3つの粒子径分布を出力することができます。この個々粒子の三次元解析は、球形粒子、押出成形品、レンズ状粒子、ラグビーボールやアーモンド等の楕円体など特定の形状をもつことが想定される粒子について特に有効です。3D粒子追跡技術により、全く新しい粒子径分布、粒子形状評価が可能となります。



3Dは2Dを超える

形状解析の新たな可能性

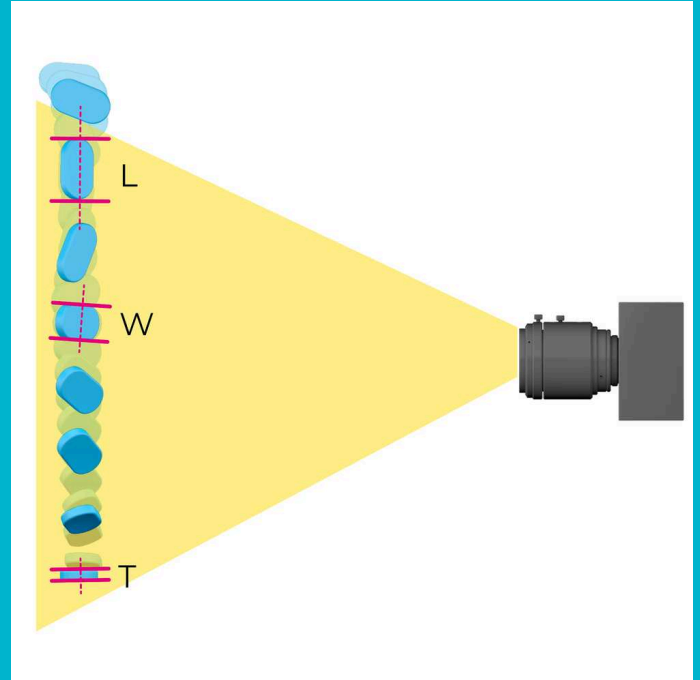
一方、従来からの二次元解析では、ある一つの粒子が様々な方向性から何度も撮像されますが、それは別々の粒子として解析されます。2D解析における粒子長径は、3D長径と3D粒子幅の両方が混在しており、2D解析における粒子幅は、3D粒子幅と3D粒子厚みの両方が混在している値となります。2D解析において、粒子を機械的に整列させて一定の方向性からの撮像とすることで有効な値が得られることもありますが、円柱状粒子のような粒子形状に限られません。

2D解析の測定

- | ランダムな方向から撮像した総合的な粒子径分布と粒子形状測定
- | 不定形材料、天然粒子の解析に最適
- | 「ふるい分け測定」と高いデータ互換性

3D測定

- | 粒子長径、粒子幅、粒子厚み、それぞれの粒子径分布
- | 不適合粒子の高感度検出
- | より正確な体積分布出力



粒子径分布・粒子形状分析装置 CAMSIZER 3D

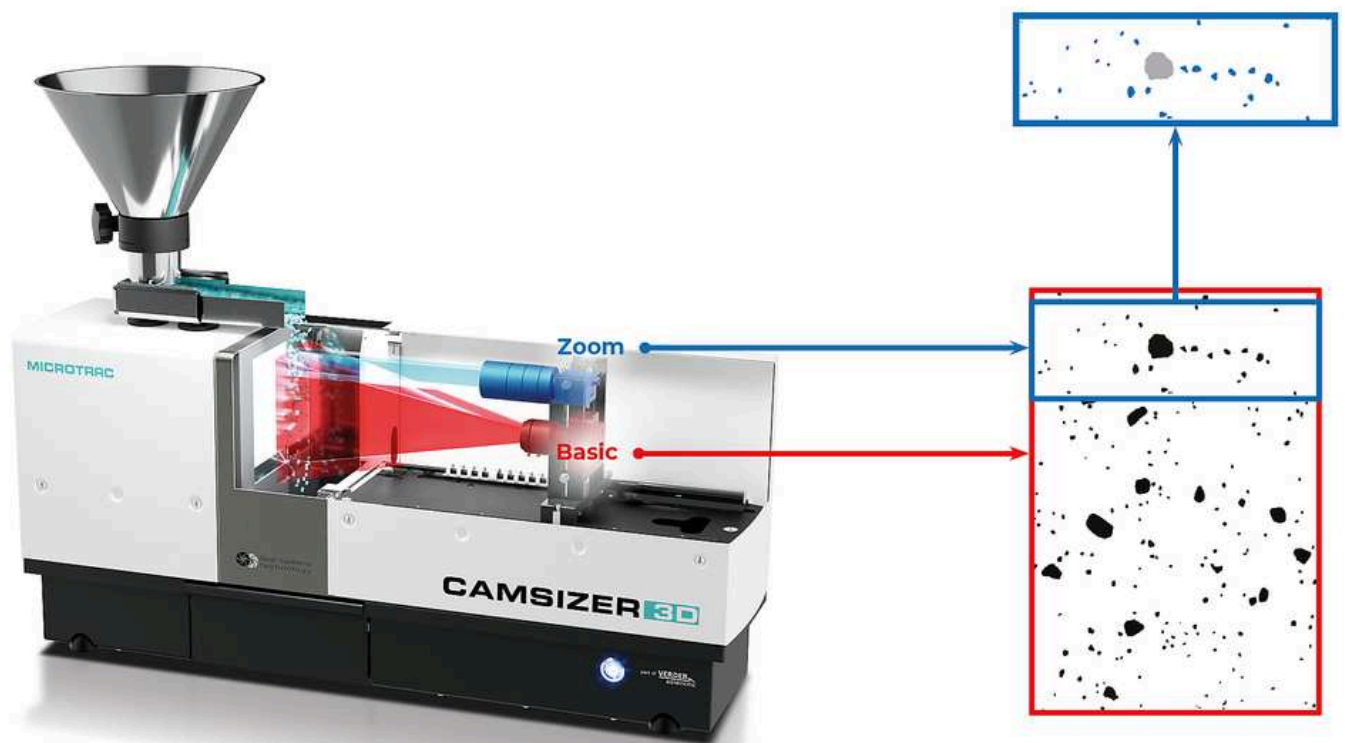
2カメラ光学系により幅広い測定範囲を実現

Microtrac独自の2カメラ光学系は、動的画像解析式最高峰の技術です。これにより、幅広い測定範囲をハードウェア切り替え無しに高精度、高分解能測定を実現しています。ズームカメラは小粒子を高倍率で撮像、そして、ベーシックカメラは広い範囲の大粒子を低倍率で撮像します。それらの画像情報を組み合わせ



て、アルゴリズムにより一つの粒子径分布、粒子形状を出力します。1カメラの装置では、小粒子を適切に検出しようとする大粒子も含む粒子径分布幅の広い試料の測定が困難となり、大粒子にフォーカスすると小粒子が測定できなくなってしまいます。2カメラ光学系では、これらの課題を解決して幅広い粒子径範囲をカバーすることが可能となります。

- | ズームカメラ：9メガピクセル
- | ベーシックカメラ：5メガピクセル
- | レチクルによるカメラ校正（数秒間）
- | ハードウェア切り替え無しに幅広い測定範囲を実現
- | 非接触、非破壊での測定
- | 粉塵に強い光学設計
- | 生産現場での使用に耐え得る堅牢な光学設計
- | 自動除塵機能により測定エリアを保護



最新の測定技術

CAMSIZER 3Dは、高解像度（ベーシックカメラ：5メガピクセル、ズームカメラ：9メガピクセル）、250fps高速フレームレートのカメラを搭載しています。この高性能2カメラ光学系により、粗大粒子、小粒子、ブロードな粒子径分布、そしてシャープな粒子径分布、その何れも同様に高精度、高分解能測定を実現しています。ズームカメラの撮像幅はベーシックカメラの撮像幅と同じ幅へ拡張されており、撮像粒子情報が増えることで、短時間での高い再現性を実現しています。



お客様の声

"CAMSizerの正確な測定精度には、本当に驚かされます。"

Stan Kolakowski
Covia Corp

"あらゆる粒子径と形状の分析に本製品を強く勧めます。"

Allison Denton
W. R. Grace

"材料分析において非常に重要な領域をカバーする製品です。測定は簡単です。"

Paolo Plescia
Conzilio Nazionale delle Ricerche

信頼できるレビューが提供されています

SelectScience®
The Fastest Way to Expert Opinion

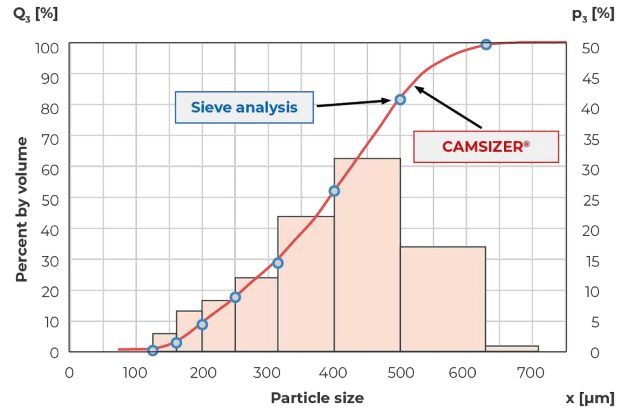
より速く、より正確で、より多くの情報

CAMSIZERでふるい試験の置き換えを

従来のふるい試験方法は、多くの場合、サプライヤー側とユーザ側の間で品質水準と製品規格の根幹になっています。ふるい試験に代わる迅速で効果的な測定方法には、このことが十分に考慮され、ふるい試験の結果と完全に一致する結果を出すことが求められます。

これが CAMSIZER®ソフトウェアが、ふるい試験結果と相関がとれるアルゴリズムを搭載している理由です。

こうして多くのユーザが、今までの品質の特性を犠牲にすることなしに、時間と手間がかかるふるい試験から CAMSIZER®に置き換えることができます。非破壊の自動測定を行うことで、長時間にわたって使用した後も信頼性が非常に高く、再現性のある結果が得られます。



粒状肥料サンプルについて、ふるい試験とCAMSIZER®の測定結果がほぼ完全に一致

粒子径分布・粒子形状分析装置 CAMSIZER 3D

付属品とオプション

試料の特性に応じた試料ホッパーとシュートを提供しています。試料供給ガイドを用いて、押出成形体のような細長い粒子を適切に解析できます。



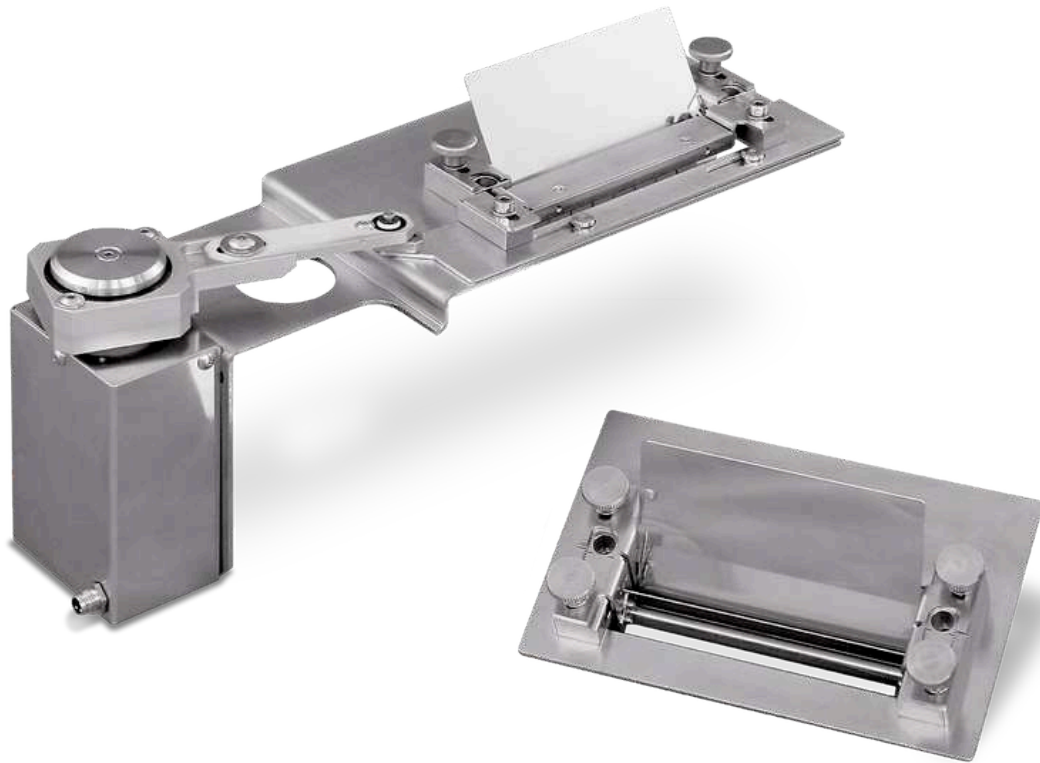
キャリブレーションレチクル

CAMSIZER 3Dのカメラ校正は、レチクルにより数秒で行うことができます。レチクルには直径が厳密に規定された様々なサイズの円がリソグラフで印刷されており、この円を測定することで2台のカメラの最適化が実施されます。キャリブレーション後、その結果を印刷して保存します。



サンプルフィーダとホッパー

CAMSIZER 3Dは、サンプルの特性と必要な測定データに応じて、適切なサンプルフィーダとホッパーを選択できます。3D解析を行う際は、幅の狭いシステムで粒子追跡性能を高め、2D解析の場合は、幅の広いシステムで効率よく粒子画像を取得します。



ガイダンスシート

ガイダンスシートは、サンプルがシュートの振動で跳ね上がってしまう特性の場合に、適切な測定ゾーンへサンプルを導く効果があります。モーター駆動のガイダンスシートでは、より整然とした粒子の流れを作り出すことが可能となります。



監査証跡

CAMSIZER 3Dのソフトウェアは、オプションにて製薬業界で有効な監査証跡が可能となります。オペレータのアクセスレベルに応じた操作制限を行い、全ての操作履歴を記録します。また、測定結果には、品質保証のための電子署名が可能です。



サンプル縮分機

特に粒子径分布の幅が広いサンプルの場合には、サンプリングエラーを抑えることが測定再現性を高めるために重要です。ヴァーダー・サイエンティフィックグループの一員であるレツェ社製品、二分割機、及び、回転式縮分機は、サンプリングエラーを抑えた適切な測定に有効です。

一日に多くの試料を測定する品質管理に最適

AUTOSAMPLER FOR BATCH PROCESSING

CAMSIZER 3D、及び、CAMSIZER P4に適應する自動試料供給システムです。

標準14サンプル（最大40サンプル）の連続自動測定が可能です。サンプルビーカーに貼付したバーコード情報から最適なSOPで測定を行います。何方でも1日に100サンプル以上の測定点数を実現します。

CAMSIZER 3Dオートサンプラーシステムは、砂、高吸水性ポリマー、米、お茶、ゴム顆粒、EPS、砂糖、塩、ガラスビーズなど多くのアプリケーションに有効です。



[クリックして動画を見る](#)

粒子径分布・粒子形状分析装置 CAMSIZER 3D

代表的な用途

バルク材料の流動性、溶解性、ろ過効率、反応性、研磨性、味などの多くの特性は、粒子径分布・粒子形状に大きく影響されます。そのため、粒子径分布・粒子形状は、様々なアプリケーションの品質管理において評価されています。

押出成形粒子、研磨材、医薬品ペレット、肥料顆粒など特徴的な粒子形状を持つ粉体の粒子径分布（粒度分布）・粒子形状の測定にCAMSIZER 3Dは有効です。1 サンプルの測定は、数分以内で完了します。更に、オートサンプラー（標準14点式、最大40点式）オプションにより、測定を自動化させることも可能です。



砂



医薬品



砂糖

- | 研磨剤
- | 活性炭
- | 建築材料
- | 触媒
- | 化学物質
- | 石炭 / コークス
- | 砂 / 砂利

- | 押出物
- | 肥料
- | 食材
- | ガラス / ガラスビーズ
- | 医薬品ペレット
- | ポリマー
- | 高吸水性樹脂

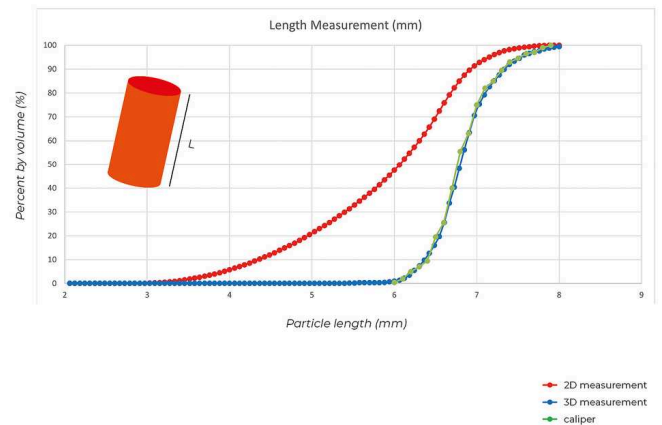
- | 耐火物
- | 塩
- | 砂糖
- | 助剤
- | ウッドチップ
- その他

アプリケーション例

正確な粒子長の測定

押出成形品

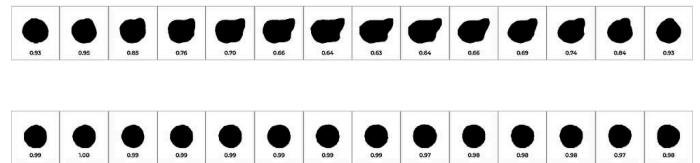
特許取得の3D粒子計測により、押出成形品の粒子長分布を高精度に測定することが可能です。長さ6~8mmの棒状セラミックス押出成形粒子をCAMSizer 3Dの3D画像解析／2D画像解析、及び、ノギスで測定しました。3D画像解析の結果はノギスと非常に良い一致性を示しましたが、2D画像解析では実際よりも「短すぎる」粒子径分布も出力されました。しかもCAMSizer 3Dでは、数分間という短時間で非常に多くの粒子を解析することが可能です。



不適合粒子の識別

FERTILIZER

肥料の製造工程において、粒子径分布（粒度分布）と粒子形状はその品質を左右する重要なパラメータです。肥料はほぼ球形となるよう製造されますが、不適切な工程では粒子形状が楕円形になってしまうことがあります。楕円形となっても「ふるい分け」測定ではデータが変化せず、その異常に気付くことできません。CAMSizer 3Dは、粒子径分布に加えて真円度やアスペクト比も一度の測定で評価が可能であり、製品品質のわずかな変化、不適合品を見逃しません。



上図: 球形ではない肥料は、回転しながら落下する際に円形の画像に加えて突起の有る粒子画像も示している。

下図: 球形の肥料: 全ての粒子画像が理想的な円形を示している。

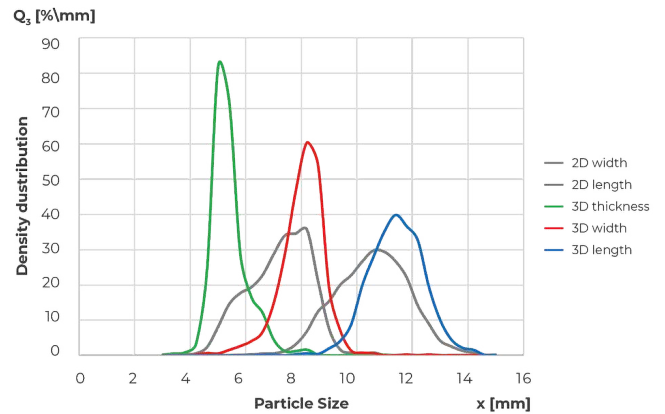
3D解析の有効性

コーヒー豆

加工された粒子（押出成形粒子、ペレット）そして天然の粒子（アーモンド、コーヒー豆）共に、3つのサイズ定義を持ちます。ここでは、コーヒー豆の長径、粒子幅、粒子厚みの粒子径分布を比較しています。適切なサイズと比較して2D解析では長径が短く、短径には粒子幅と粒子厚みが混在していることがわかります。その結果、3D解析における粒子厚み/長径（アスペクト比）はシャープな分布を示しており、適切な評価となっています。

コーヒー豆の粒子径分布:

2D 粒子幅 (グレー), 2D 長径 (グレー), 3D 粒子厚み (緑), 3D 粒子幅 (赤), 3D 長径 (緑)



CAMSIZER 3D ふるい分けの置き換え

SUPERABSORBENT POLYMERS

高吸水性樹脂は、少量で大量の液体を吸収することができる性質があり、例えば赤ちゃんのオムツに乾燥剤として使用されています。高吸水性樹脂の粒子径分布（粒度分布）は通常100 μ mから1000 μ mに分布しており、粒子径が小さいほど比表面積が大きくなり液体を素早く吸収することから粒子径分布は重要な品質基準となっています。ふるい分けで測定されてきましたが、測定時間、手間、測定誤差が少ないCAMISIZER 3Dは、ふるい分けの置き換えに最適です。



高吸水性樹脂

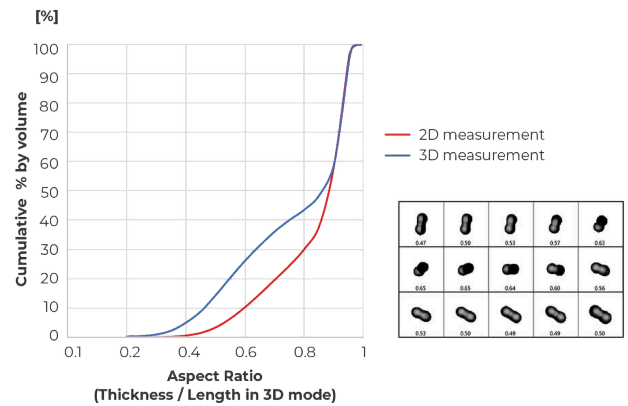
光反射ビーズの粒子形状評価

GLASS BEADS

高い光反射性をもつガラスビーズは、道路標識などに使用されて交通安全に貢献しています。粒子が変形していると反射率が低下して光反射性が悪くなってしまいます。2D解析では粒子の方向性を認識できないため、3D解析のほうがより精度高く不良粒子の割合を検出することが可能です。この測定例では、3D解析により細長い不良粒子の割合を適

切に評価できていることを示しています。

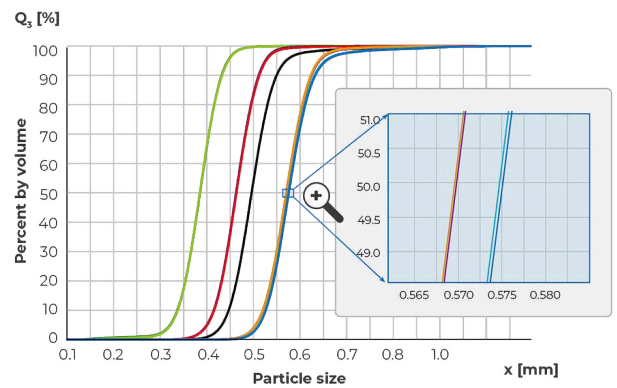
3D粒子追跡により、2つのガラスビーズが融合し、その方向性によりアスペクト比が0.82から0.35の間で変化していることがわかります。3D解析では、複数の粒子画像から真の粒子形状を解析することができます。



HIGH RESOLUTION SIZE MEASUREMENT

PHARMACEUTICAL GRANULES & PELLETS

The CAMSIZER 3D is ideally suited to characterize the growth of granules and pellets, i.e. in a granulation process. The results provide information about the thickness and homogeneity of coatings, dust fractions or oversized particles (agglomerates). This information is the basis for the prediction of such complex parameters as the release rate of an active pharmaceutical ingredient (API) from the granule in the human body. The example shows the initial material (green) and four coating steps (two repeated measurements for each). Even the last process step with a coating thickness of only 2.5 μm is reliably detected thanks to the extremely high reproducibility.

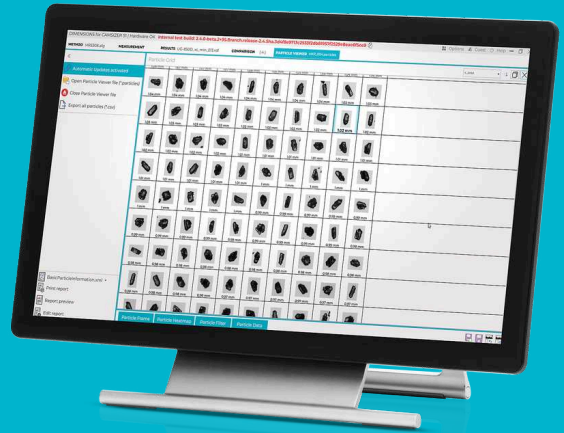


操作性の良いインターフェース

DIMENSIONSソフトウェア

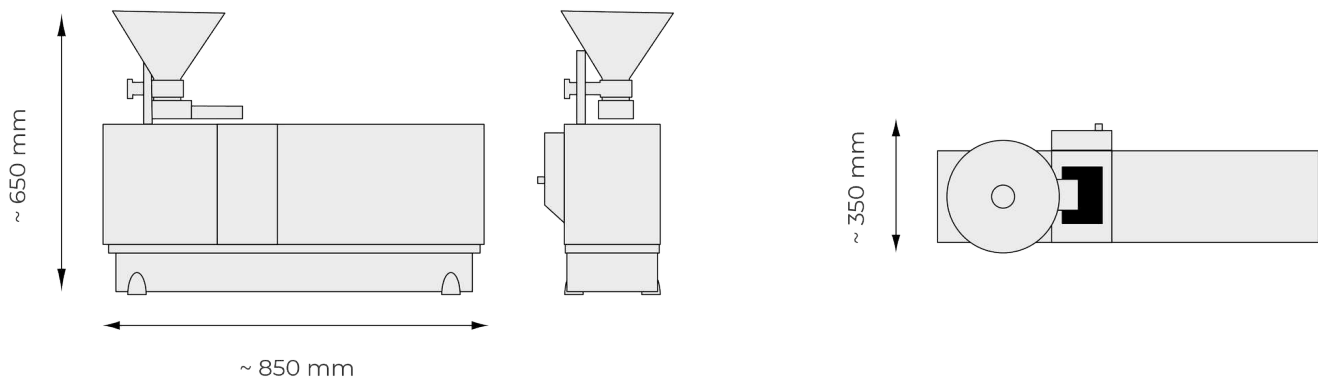
粒子径分布（粒度分布）、粒子形状の全てのパラメータを一目で確認することができます。測定画面上におけるデータ出力形式は自由に変更が可能であり、レポート出力も評価に必要な項目に応じてオリジナルな形式で行うことができます。

- | 直感的な操作性
- | 操作性の良いワークスペース
- | ユーザー定義のレポートテンプレート
- | 一目でわかる測定結果の比較
- | 新デザインの"Particle Viewer"ワークスペース
- | SOP（標準測定手順書）による一貫した測定条件
- | 試料供給システム（湿式、乾式）の自動認識
- | ユーザーレベルの設定
- | ラボラトリー情報管理システム（LIMS）対応
- | 21 CFR part 11 対応
- | 最新のふるい相関アルゴリズム



粒子径分布・粒子形状分析装置 CAMSIZER 3D

製品仕様



測定原理	動的画像解析式 ISO 13322-2 準拠 (2D/3D)
測定範囲	20 µm ~ 30 mm (ハードウェアの調整無し)
粉碎条件	粒子径分布、粒子形状、個数カウント
カメラ	Dual Camera Technology, 9 MP + 5 MP; up to 250 images per second
測定時間	約2~5分間 (サンプルによる)
ソフトウェア	Microtrac DIMENSIONS
外形寸法	850 × 650 × 350 mm
重量	約 40 kg
CE認定	あり

AUTOSAMPLER

圧縮空気供給	6 to 8 bar
圧縮空気消費量	最大 10 L/min
外形寸法	約 1450 x 900 x 490 mm
重量	約 60 kg
試料供給	14 samples can be placed on the conveyor belt simultaneously (opt. up to 40 samples); continuous (and unattended) operation possible; sample feed by electro-pneumatic robot arm; emergency stop-button

www.microtrac.com/camsizer-3d