



ANALYZÁTOR VEĽKOSTI A TVARU ČASTÍČ

## CAMSIZER 3D

**3D časticový analyzátor CAMSIZER kombinuje všetky výhody dynamickej analýzy obrazu (ISO 13322-2) v úplne prepracovanom meracom systéme, ktorý stanovuje nové štandardy v charakterizácii sypkých látok.**

**Jedinečná 3D analýza:** Vďaka rozšírenému zornému poľu a veľkej vzdialenosti pádu je každá častica analyzovaná až 30-krát a v rôznych orientáciách, vďaka čomu je skutočná, trojrozmerná morfológia častíc dostupná pre analýzu. Vyhodnotenie „3D stôp“ tiež poskytuje oveľa zmysluplnejšiu analýzu tvaru ako kedykoľvek predtým.

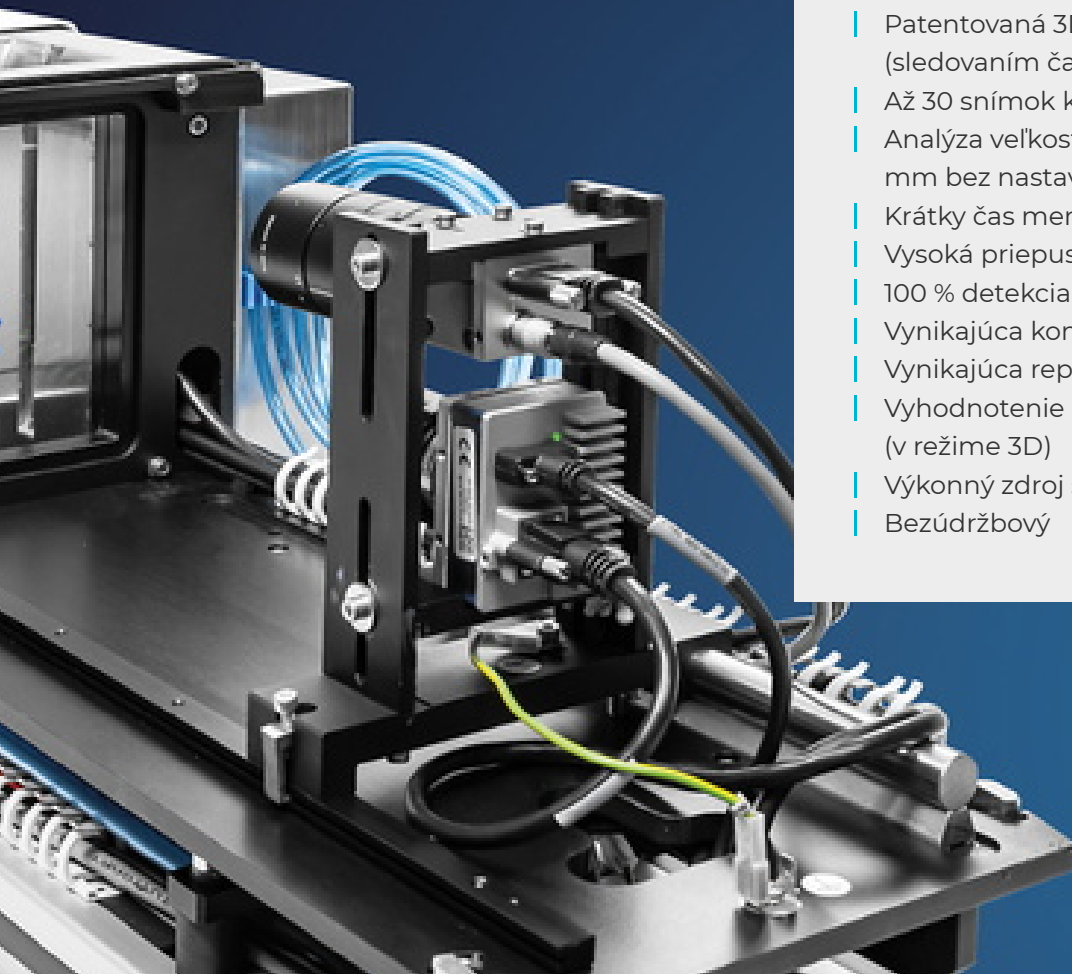
**Osvedčený 2-kamerový systém:** Nová ZOOM kamera vo vnútri CAMSIZER 3D (9 MPx) umožňuje vyhodnotenie jemných častíc s veľkou presnosťou. V kombinácii s BASIC kamerou (5 Mpx) to umožňuje široký rozsah merania od 20 µm do 30 mm. CAMSIZER 3D je prvou voľbou pre analýzu suchých, voľne tečúcich sypkých látok pri kontrole kvality aj pre výskumné aplikácie.



ANALYZÁTOR VEĽKOSTI A TVARU ČASTÍC  
CAMSIZER 3D

## NAJVÝKONNEJŠIA DYNAMICKÁ ANALÝZA OBRAZU

- | Patentovaná 3D analýza so "Particle Tracking" (sledovaním častíc)
- | Až 30 snímok každej častice
- | Analýza veľkosti a tvaru častíc od 20  $\mu\text{m}$  do 30 mm bez nastavenia hardvéru
- | Krátky čas merania 2 až 5 minút
- | Vysoká priepustnosť vzoriek
- | 100 % detekcia nadmerných častíc
- | Vynikajúca kompatibilita so sitovou analýzou
- | Vynikajúca reprodukovateľnosť
- | Vyhodnotenie > 250 snímok/s v reálnom čase (v režime 3D)
- | Výkonný zdroj svetla LED s dlhou životnosťou
- | Bezúdržbový



UNIKÁTNA A PATENTOVANÁ

## 3D TECHNOLOGIA SLEDOVANIA ČASTÍC

**CAMSIZER 3D využíva na meranie lieviek, vibračný podávací žlabok, stroboskopické LED podsvietenie, výkonné vysokorýchlostné kamery a sofistikovaný softvér.**

Častice sa pohybujú po vibračnom podávači a padajú do zóny snímania, pričom pri páde vytvárajú kývavý pohyb. Softvér CAMSIZER sleduje každú časticu pri jej prechode medzi zdrojom svetla a kamerami, pričom urobí až 250 snímok za sekundu. Pri sledovaní častice sa zaznamenáva viacero snímok, pričom sa meria dĺžka, šírka, hrúbka, obvod, plocha a rôzne deskriptory tvaru. Softvér automaticky zarovnáva snímky na zobrazenie, pričom na jednu časticu sa môže zobraziť až 30 snímok. Tým sa vytvorí "stopa častice", sekvencia obrázkov tej istej častice v rôznych orientáciách. Na základe toho možno vypočítať distribúcie na základe jedného alebo viacerých parametrov veľkosti alebo tvaru. Na cielenejšiu analýzu možno použiť filtre na vyčlenenie skupín častíc osobitného záujmu.

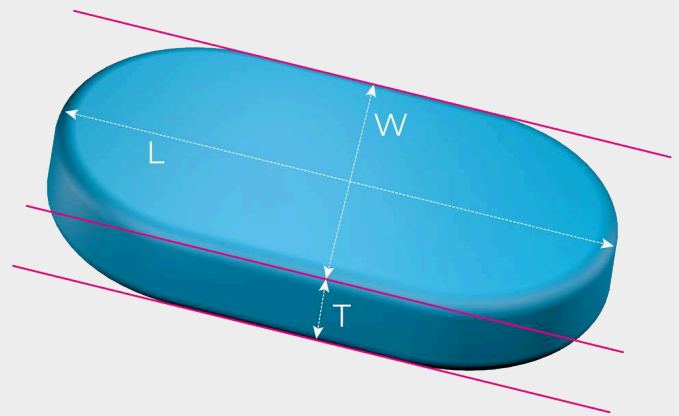


[Kliknutím zobrazíte video](#)

V dráhe částic softvér určuje šírku a dĺžku každej projekcie částíc:

- | najväčšia hodnota všetkých meraní dĺžky v rámci stopy částice je "3D dĺžka" částice
- | najväčšia hodnota všetkých meraní šírky v rámci stopy částíc je "3D šírka" částice
- | | najmenšia hodnota všetkých meraní šírky v rámci dráhy částice je "3D hrúbka" částice

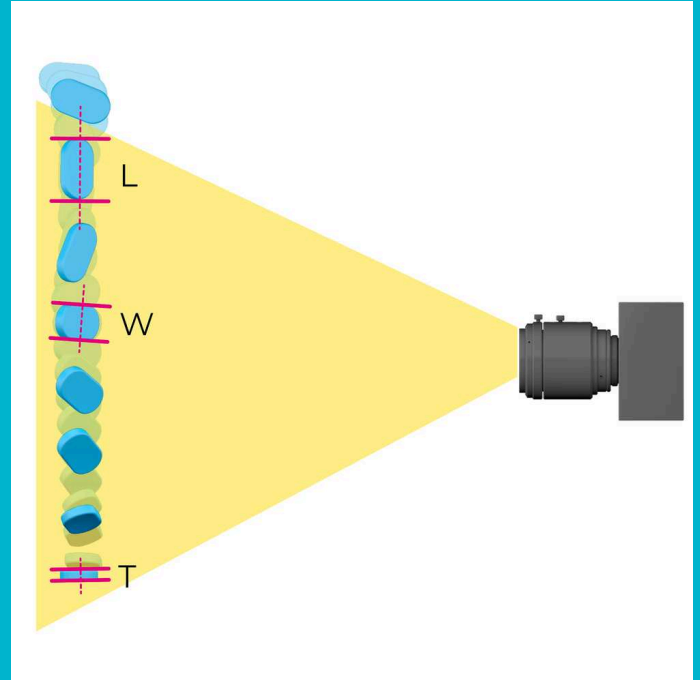
V prípade částíc s tromi rôznymi rozmermi (napr. mandle) sa teda rozdelenie veľkosti všetkých troch rozmerov môže vypisovať samostatne. 3D analýza je obzvlášť výhodná pre částice, ktoré majú mať špecifický tvar, ako sú gule, tyče (extrudáty), šošovky alebo elipsoidy (tvar "rugbyovej lopty"). Vďaka technológii 3D sledovania každá částica nevyhnutne zobrazuje širokú škálu projekcií, čo automaticky otvára aj nové možnosti v oblasti analýzy tvaru.



3D VÍŤAZÍ NAD 2D

## NOVÉ MOŽNOSTI V ANALÝZE TVAROV

Naproti tomu tradičná 2D analýza zachytáva len jeden obraz na časticu v náhodnej orientácii, aj keď sa častica meria viackrát pri zvýšenej rýchlosti získavania, nedochádza k "mapovaniu" jedného obrazu na druhý. Každý jednotlivý obraz sa považuje za novú, nezávislú udalosť merania. Skutočná dĺžka, šírka, hrúbka a tvar sú tým zastreté. "Dĺžka" meraná v režime 2D je skôr zmesou skutočnej 3D dĺžky a skutočnej 3D šírky; "šírka" meraná v režime 2D je zmesou skutočnej 3D šírky a skutočnej 3D hrúbky. Iba ak sa častice dajú mechanicky zarovnať, v režime 2D sa získajú zmysluplné výsledky. V minulosti to však bolo možné len v prípade niektorých špeciálnych tvarov častíc, ako sú valce.



### Meranie v režime 2D

- | Meranie veľkosti a tvaru častíc v náhodnej orientácii
- | Vhodné pre nepravidelne tvarovaný materiál, prírodné produkty
- | Výsledky kompatibilné so sitovou analýzou

### Meranie v 3D režime

- | Oddelené rozdelenie dĺžky, šírky a hrúbky
- | Vynikajúca detekcia chybných častíc
- | Presnejší výpočet objemu

ANALYZÁTOR VEĽKOSTI A TVARU ČASTÍC CAMSIZER 3D

**EXTRÉMNE ŠIROKÝ ROZSAH MERANÍ S TECHNOLÓGIU DVOJITEJ**

## KAMERY

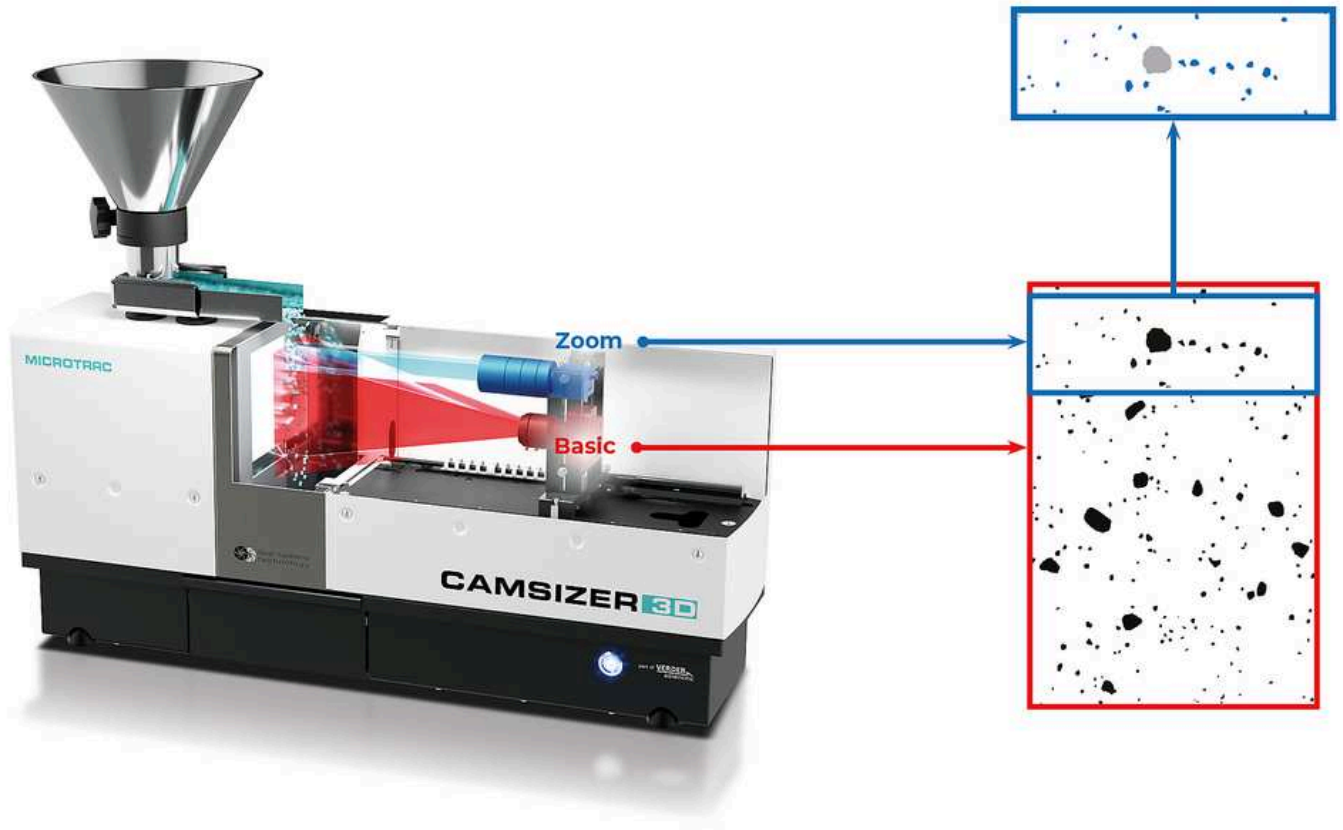
Unikátní technologie dvojí kamery Microtrac je mezníkem ve vývoji dynamické analýzy obrazu. Současným použitím dvou kamer s různým zvětšením je dosaženo extrémně širokých dynamických měřicích rozsahů. Toho je dosaženo bez hardwarových úprav nebo úprav a bez kompromisů v přesnosti.

Každá kamera je specializovaná na jednu velikostní řadu. Kamera ZOOM analyzuje jemné částice s nejvyšším rozlišením, zatímco kamera BASIC detekuje větší částice s vynikajícími statistikami. Speciální algoritmus kombinuje informace poskytované oběma kamerami a pokrývá rozsah velikostí větší než tři řady.

Toto uspořádání řeší významnou nevýhodu mnoha systémů pro analýzu obrazu, které využívají pouze jednu kameru, např. G. mikroskopy. Takové přístroje buď nedokážou správně hlásit jemné částice v širokém rozložení velikosti, nebo velké částice nejsou spolehlivě zachyceny kvůli malému zornému poli.



- | 9 megapixelová ZOOM kamera
- | 5 megapixelová BASIC kamera
- | Kalibrácia v priebehu niekoľkých sekúnd s certifikovanými referenčnými objektmi
- | Široký rozsah merania bez hardvérového nastavenia
- | Bezkontaktné a nedeštruktívne meranie
- | Puzdro chráni proti prachu
- | Robustná konštrukcia na použitie vo výrobnom prostredí
- | Automatické odsávanie prachu v meracej komore na ochranu používateľa a prístroja



## LEPŠIE AKO KEDYKOL'VEK PREDTÝM

V porovnaní s predchádzajúcimi modelmi CAMSIZER má CAMSIZER 3D výrazne vyššie rozlíšenie kamery a snímkovú frekvenciu vďaka použitiu kamery ZOOM s 9 megapixelmi a kamery BASIC s 5 megapixelmi pri snímkovej frekvencii až 250 snímok za sekundu.

To umožňuje vynikajúcu kvalitu obrazu a detekciu častíc pre všetky hrubé a jemné vzorky. Široké a úzke distribúcie sa merajú s rovnakou presnosťou a precíznosťou.

Šírka obrazu kamery ZOOM je rovnaká ako šírka obrazu kamery BASIC, čo zabezpečuje vynikajúcu reprodukovateľnosť výsledkov merania v krátkom čase merania.



## HODNOTENIA NAŠICH ZÁKAZNÍKOV

**"Som skutočne  
ohromený  
schopnosťou prístroja  
CAMSIZER presne  
merať materiál."**

**Stan Kolakowski**  
Covia Corp

**"Vrelo odporúčam na  
akúkoľvek analýzu  
veľkosti a tvaru častíc."**

**Allison Denton**  
W. R. Grace

**"Tento produkt  
pokrýva veľmi dôležitú  
oblasť analýzy  
materiálov. Merania sú  
jednoduché."**

**Paolo Plescia**  
Conzilio Nazionale delle  
Ricerche

*Dôveryhodné recenzie  
poskytované*

**SelectScience®**  
The Fastest Way to Expert Opinion

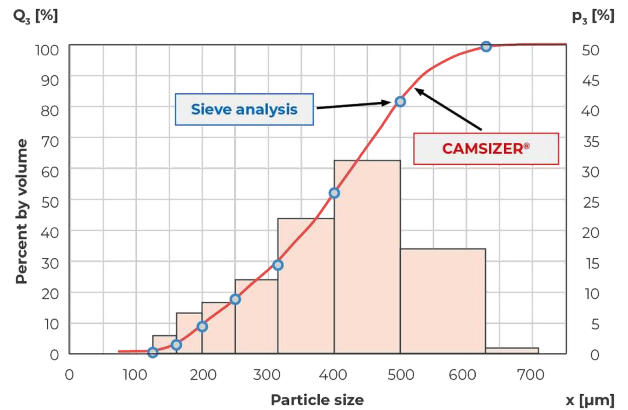
RÝCHLEJŠIE, PRESNEJŠIE A POSKYTUJÚCE VIAC INFORMÁCIÍ

## CAMSIZER NAHRÁDZA SITOVÚ ANALÝZU

Tradičná sitová analýza tvorí často základ pre štandardy kvality a špecifikácií výrobkov medzi dodávateľmi a zákazníkmi. Rýchla a účinná alternatíva sitovej analýzy, ako sú systémy CAMSIZER spoločnosti Microtrac, musia byť schopné produkovať výsledky, ktoré sú plne porovnateľné.

**To je dôvod, prečo je softvér CAMSIZER dodávaný s algoritmami pre simuláciu sitovej analýzy.**

Využitím CAMSIZERu mnoho užívateľov **nahradiť časovo náročnú sitovú analýzu, bez toho, aby prišli o už dobre známej funkcie kvality**. Automatizované meranie bez opotrebovania znamená, že získané výsledky sú spoľahlivejšie a reprodukovateľné v priebehu času.



*Perfektná zhoda nameraných výsledkov sitovej analýzy a CAMSIZER u granulovaného hnojiva*

ANALYZÁTOR VEĽKOSTI A TVARU ČASTÍC CAMSIZER 3D  
**PRÍSLUŠENSTVO A VOLITEĽNÉ DOPLNKY**

Microtrac ponúka rôzne sady násypiek a žliabkov pre špecifické aplikácie. S pomocou podávacieho zariadenia možno tok vzorky orientovať tak, že napríklad podlhovasté častice, ako sú extrudát, sa vždy meria v správnej orientácii.



**Kalibračná mriežka**

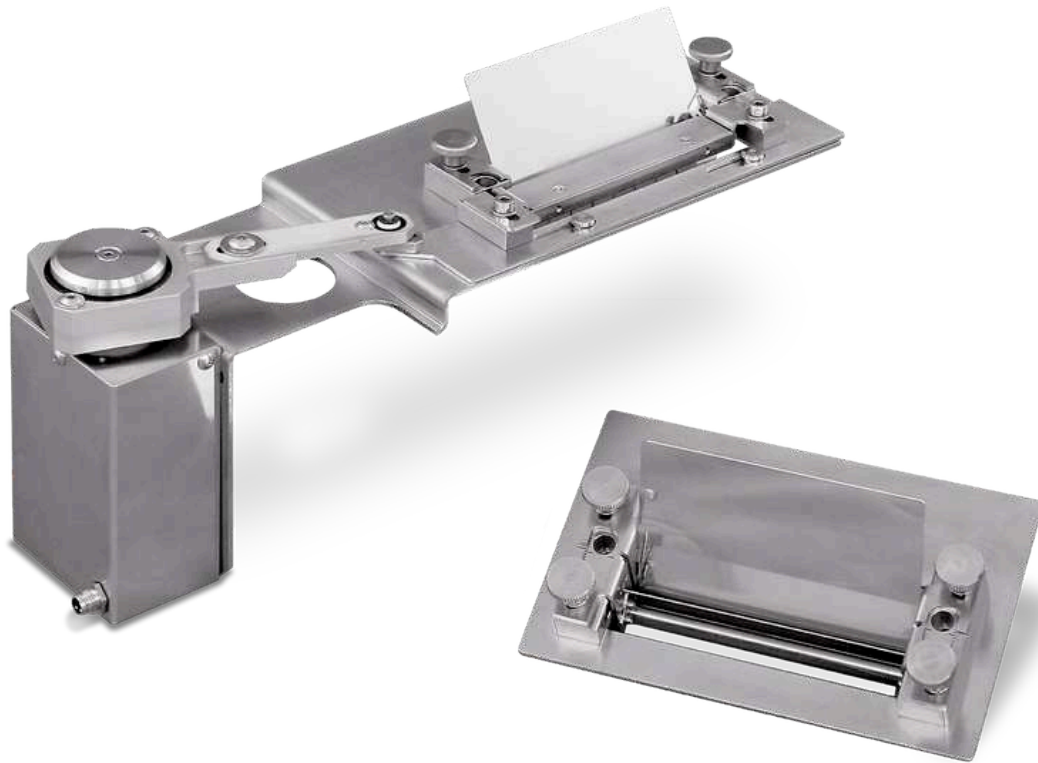
Pre CAMSIZER 3D je k dispozícii certifikovaný referenčný objekt, ktorý umožňuje používateľovi kalibrovať prístroj v priebehu niekoľkých sekúnd. Tento objekt je sklenená doska, ktorá sa presne vloží do meracej zóny. Na kalibračnú mriežku sa litograficky naniesú kruhy rôznych veľkostí. Mierka reprodukcie fotoaparátu je určená meraním kružníc. Po dokončení kalibrácie je možné vytlačiť správu, ktorá dokumentuje správny stav zariadenia

CAMSIZER 3D.



### **Súpravy podávacích žlabov a lievikov**

Pre CAMSIZER 3D sú k dispozícii rôzne súpravy podávacích žlabov a lievikov, ktoré vyhovujú rôznym objemom vzoriek a rozsahom veľkosti častíc. V režime 3D ovplyvňuje šírka podávacieho žlabu počet snímok častíc v 3D stopách, pretože užšie žlaby umožňujú vyššiu rýchlosť získavania snímok vďaka zmenšenej veľkosti snímok. Použitie úzkeho žlabu však predlžuje čas merania. Spoločnosť MICROTRAC vám rada poradí s najvhodnejšou konfiguráciou pre vašu aplikáciu.



### **Vodiace dosky**

Vodiace dosky sú zariadenia, ktoré usmerňujú tok vzorky pred jej vstupom do meracej zóny. To môže byť výhodné napríklad vtedy, ak častice vďaka svojim mechanickým vlastnostiam preskakujú cez podávací žľab. Dlhý štít zabraňuje vymršteniu častíc cez merací žľab a vedie ich do fokálnej zóny. Vodiace dosky tiež poskytujú ochranu pred prúdením vzduchu, ktoré by mohlo spôsobiť nežiaduce turbulencie v meracej zóne.



## Audit Trail Manager

Audit Trail Manager je softvérové rozšírenie, ktoré umožňuje prevádzku v súlade so špecifikáciami 21 CFR časť 11. Táto norma je dôležitá najmä vo farmaceutickom priemysle a u jeho dodávateľov. Možnosť programu ponúka rozsiahlu správu používateľov s rôznymi úrovňami prístupu a zaznamenáva všetky procesy do šifrovanej databázy Audit Trail. Výsledky meraní možno elektronicky podpísať na zabezpečenie kvality.



## Děliče vzoriek

Každé meranie je len také dobré, ako dobrý je odber a príprava vzorky, ktoré mu predchádzali. Najmä v prípade sypkých látok so širokou distribúciou dochádza k segregácii, čo vedie k nesprávnemu rozdeleniu veľkosti častíc v alikvotnej vzorke. Pomocou deliče vzoriek možno ľahko vytvoriť reprezentatívne čiastkové vzorky, čím sa zabezpečí reprezentatívny a zmysluplný výsledok. Spoločnosť MICROTRAC dôrazne odporúča žlabové a rotačné deliče vzoriek od spoločnosti Retsch, ktorá je tiež súčasťou skupiny Verder Scientific Group.

DOKONALÉ RIEŠENIE PRE RUŠNÉ LABORATÓRIÁ

## **AUTOSAMPLER NA DÁVKOVÉ SPRACOVANIE**

**Autosampler je plne automatický systém podávania vzoriek pre CAMSIZER 3D, ktorý možno ľahko dodatočne namontovať na existujúce prístroje.**

Spracúva až 14 vzoriek (s možnosťou rozšírenia na 40 alebo viac vzoriek) v rade bez potreby zásahu obsluhy. Správne nastavenia merania sa dajú prečítať z čiarových kódov na kadičke so vzorkou.

Autosampler je vhodný na nepretržitú prevádzku a umožňuje bezproblémové meranie viac ako 150 vzoriek za deň, a to aj nezaškolenou obsluhou.

Medzi typické aplikácie systému CAMSIZER 3D Autosampler patria piesok, superabsorpčné polyméry, ryža, koks, čaj, gumové granule, EPS, cukor, sklenené guľôčky, soľ a mnohé ďalšie.



[Kliknutím zobrazíte video](#)

## ANALYZÁTOR VEĽKOSTI A TVARU ČASTÍC CAMSIZER 3D

### TYPICKÉ APLIKÁCIE

Veľa vlastností sypkých materiálov, ako sú tekutosť, rozpustnosť, účinnosť filtrácie, reaktivita, abrazivita a chuť, sú významne ovplyvnené veľkosťou častíc. Stanovenie veľkosti častíc sa preto bežne používa ako súčasť kontroly kvality v mnohých rôznych odvetviach.

Najmä pri výrobe produktov so špecifickou geometriou, ako sú napríklad extrudáty, abrazíva, farmaceutické pelety alebo granule hnojív, poskytuje analýza tvaru pomocou CAMSIZER 3D dôležité meracie údaje, ktoré určujú kvalitu vzorky v priebehu niekoľkých minút. Ďalšou výhodou je, že metóda sa dá do značnej miery automatizovať prostredníctvom automatických systémov na podávanie vzoriek alebo online pripojenia.



*piesok*



*farmaceutický priemysel*



*cukor*

- | abrazívne
- | aktívne uhlie
- | stavebné materiály
- | katalyzátory
- | chemikálie
- | uhlie / koks
- | piesok / štrk

- | extrudáty
- | hnojivá
- | potraviny
- | sklo / sklenené koráliky
- | farmaceutické pelety
- | polyméry
- | superabsorbenty

- | žiaruvzdorné výrobky
- | soľ
- | cukor
- | podporné látky (propant)
- | štiepky

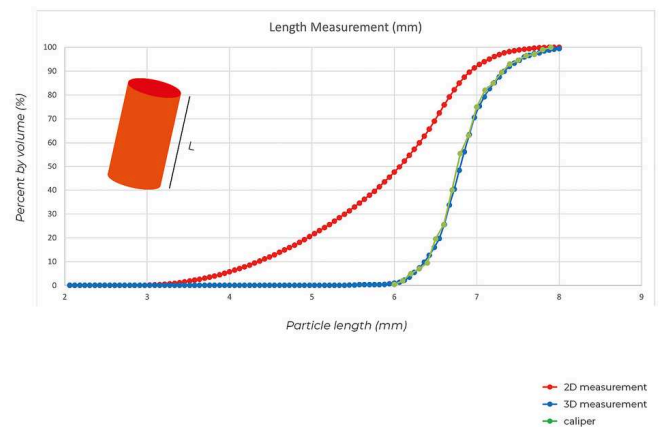
... a mnoho ďalších!

## PRÍKLADY APLIKÁCIÍ

### PRESNÉ MERANIE DĹŽKY

#### EXTRUDÁTY

Vďaka patentovanému 3D meraniu častíc možno presne určiť dĺžkové rozloženie extrudátov. Keramický extrudát v tvare tyče s dĺžkou 6-8 mm sa meral v 3D režime, v 2D režime a pomocou meradla. Výsledok ukazuje, že dĺžka v 3D zodpovedá výsledku merania pomocou kalipera, ale dĺžka v 2D poskytuje rozdelenie, ktoré je "príliš krátke". Analýza 3D obrazu je teda rovnako presná ako meranie pomocou kalipera, ale charakterizuje podstatne väčší počet častíc za zlomok času.



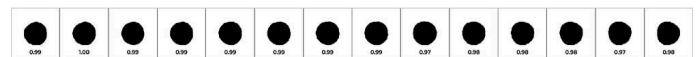
### IDENTIFIKÁCIA CHYBNÝCH ČASTÍČ

#### HNOJIVO

Veľkosť a tvar častíc sú dôležité parametre kvality hnojív. Počas procesu granulácie sa pelety vytvárajú do podoby takmer guľovitých častíc. Neoptimálny proces sa najskôr rozpozná podľa zmeny tvaru častíc, keďže granulát bude mať skôr elipsovité ako guľovité tvar. Priemer zostane rovnaký a nebude sa uvádzať v štandardnej sitovej analýze. Meraním zaoblenosti a pomeru strán prístroj CAMSIZER 3D odhalí aj tie najmenšie zmeny v kvalite výrobku.

*Vrchná časť: Nesférická peleta hnojiva, ktorá na viacerých snímkach stopy ukazuje skutočný tvar, ale aj niektoré kruhové výstupky.*

*Dole: Sférické pelety hnojiva: Kruhová projekcia na*

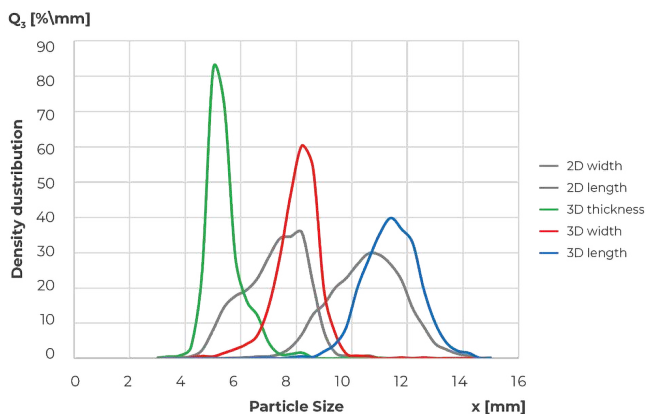


## SILA 3D ANALÝZY

### KÁVOVÉ ZRNÁ

Mnohé prírodné alebo človekom vytvorené častice majú tri jasne rozlíšiteľné hlavné osi. Patria medzi ne extrudáty, pelety alebo dokonca mandle a kávové zrná. Príklad ukazuje porovnanie merania dĺžky, šírky a hrúbky vzorky kávových zrn. Pre každú definíciu veľkosti je zobrazené správne rozdelenie. V porovnaní s tým je 2D meranie dĺžky "príliš krátke" a 2D meranie šírky je zmesou skutočnej hrúbky a skutočnej šírky. V dôsledku toho je pomer skutočnej hrúbky a dĺžky pri 3D meraní menší a užšie rozložený ako pomer strán pri 2D analýze.

*Rozdelenie veľkosti častíc vzorky kávových zrn:  
2D šírka (sivá), 2D dĺžka (sivá), 3D hrúbka (zelená), 3D šírka (červená), 3D dĺžka (modrá)*



## CAMSIZER 3D NAHRÁDZA SITOVOU ANALÝZU

### SUPERABSORPČNÉ POLYMÉRY

Superabsorpčné polyméry môžu absorbovať veľké množstvo kvapaliny v pomere k ich vlastnej hmotnosti. Používajú sa v granulovanej forme, napríklad v detských plienkach ako sušiaci prostriedok. Veľkosť častíc je základným kritériom kvality s distribúciou, ktorá sa zvyčajne pohybuje medzi 100  $\mu\text{m}$  a 1 000  $\mu\text{m}$ . Malá veľkosť častíc

znamená veľký špecifický povrch, a teda rýchlejšiu absorpciu kvapaliny. Špecifikácie sú zvyčajne založené na klasických sitových analýzach. CAMSIZER 3D poskytuje 100 % ekvivalentné výsledky a môže plne nahradiť túto zavedenú, ale časovo náročnú a na chyby náchylnú techniku.



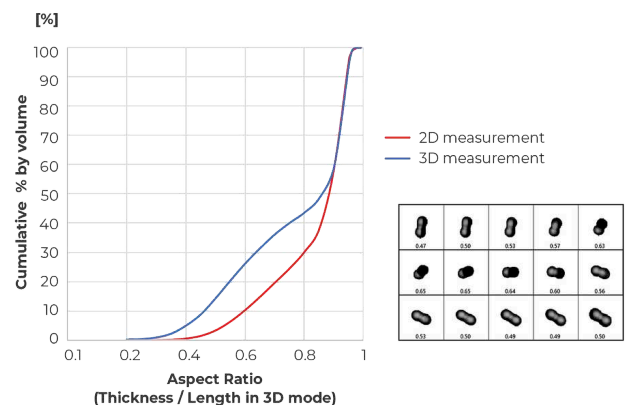
Príklad snímku superabsorpčných polymérov (SAP)

## ANALÝZA TVARU REFLEXNÝCH KORÁLIKOV

### SKLENENÉ KORÁLKY

Sklenené guľôčky sa používajú napríklad v cestnom značení na zaistenie bezpečnosti premávky pomocou guľôčok s vysokou retroreflexivitou. Roztavené alebo deformované korálky znižujú odrazivosť, čím poškodzujú kvalitu výrobku. Zariadenie CAMSIZER 3D dokáže merať percento chybných korálikov s väčšou presnosťou ako bežná 2D detekcia, pretože 2D meria len jednu náhodnú orientáciu, v ktorej môže byť skutočná morfológia častice zakrytá. Graf znázorňuje rozloženie pomeru strán sklenenej vzorky v režime 2D a v režime 3D. Pri 3D meraní sa zistí viac podlhovastých častíc, pretože každá sklenená guľôčka sa skúma z rôznych uhlov, čo v tomto prípade vedie k rozdielu 17 %.

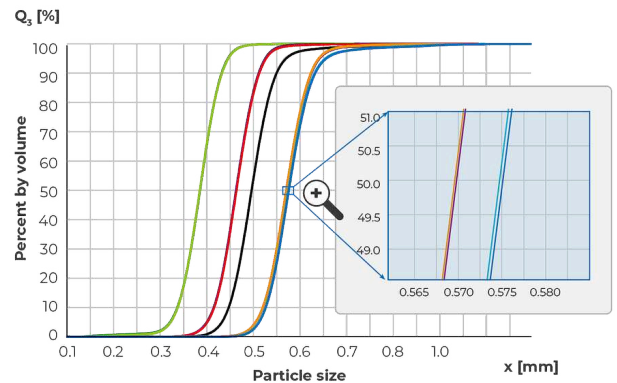
Na 3D stope sú zobrazené dve spájané guľôčky s pomerom strán od 0,82 do 0,35 v závislosti od orientácie. 3D analýza zisťuje skutočný tvar častíc z viacerých projekcií a umožňuje presnejšiu analýzu tvaru.



## MERANIE VEĽKOSTI S VYSOKÝM ROZLIŠENÍM

## FARMACEUTICKÉ GRANULE A PELETY

CAMSIZER 3D je ideálny na charakterizáciu rastu granúl a peliet, t. j. v procese granulácie. Výsledky poskytujú informácie o hrúbke a homogenite povlakov, prachových frakcií alebo nadrozmerných častíc (aglomerátov). Tieto informácie sú základom pre predpovedanie takých komplexných parametrov, ako je rýchlosť uvoľňovania aktívnej farmaceutickej zložky (API) z granúl v ľudskom tele. Na príklade je znázornený východiskový materiál (zelený) a štyri kroky potahovania (pre každý z nich sa opakujú dve merania). Dokonca aj posledný krok procesu s hrúbkou povlaku len 2,5 µm je spoľahlivo zistený vďaka mimoriadne vysokej reprodukovateľnosti.

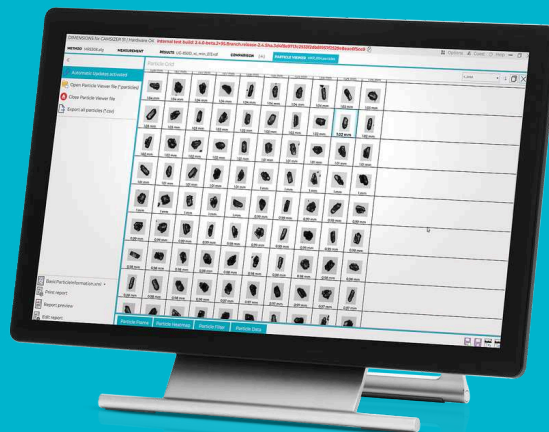


VŠETKO V ZOBRAZENÍ OD ZAČIATKU DO KONCA

## SOFTVÉR DIMENSIONS

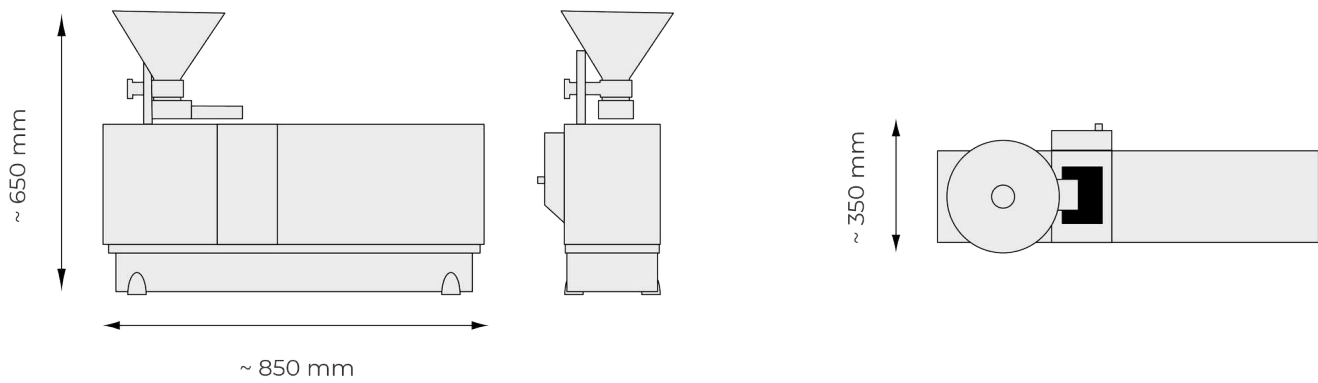
Všetky parametre na prvý pohľad: Dynamická digitálna analýza obrazu poskytuje množstvo informácií o materiáli vzorky. Výkonný softvér DIMENSIONS zaznamenáva desiatky parametrov každej jednotlivéj častice a výsledky prezentuje v prehľadnej správe o meraní v súlade s normami, ktorú možno prispôbiť individuálnym potrebám.

- | Intuitívne ovládanie
- | Prehľadné usporiadanie pracovných priestorov
- | Používateľom definované šablóny zostáv
- | Prehľadné porovnanie výsledkov meraní
- | Novo navrhnutý pracovný priestor "Prehliadač častíc"
- | Konzistentné podmienky merania prostredníctvom SOP
- | Automatické testovanie špecifikácií produktu
- | Rôzne užívateľské úrovne
- | Pripojenie LIMS
- | K dispozícii je verzia kompatibilná s 21 CFR časť 11
- | Pokročilý algoritmus korelácie sít 4. generácie



ANALYZÁTOR VELKOSTI A TVARU ČÁSTÍ CAMSIZER 3D

**TECHNICKÉ ÚDAJE**



|                        |   |
|------------------------|---|
| <b>Princíp merania</b> | 2D a 3D dynamická analýza obrazu podľa ISO 13322-2                      |
| <b>Rozsah merania</b>  | odporúčaný rozsah 20 µm až 30 mm (bez hardvérového nastavenia)          |
| <b>Parameter(y)</b>    | veľkosť častíc, tvar, objem, hustota, priehľadnosť a počet              |
| <b>Kamera</b>          | Technológia dvojí kamery, 9 MP + 5 MP; až 250 snímok za sekundu         |
| <b>Čas merania</b>     | približne 2 až 5 minút (v závislosti od požadovaných štatistík merania) |
| <b>Software</b>        | Microtrac DIMENSIONS  |
| <b>Rozmery</b>         | 850 × 650 × 350 mm  |
| <b>Váha</b>            | približne 40 kg   |
| <b>Certifikát CE</b>   | áno   |

## AUTOSAMPLER

|                                    |   |
|------------------------------------|---|
| <b>Prívod stlačeného vzduchu</b>   | 6 až 8 barov  |
| <b>Spotreba stlačeného vzduchu</b> | max. 10 l/min   |
| <b>Rozmery</b>                     | približne 1450 x 900 x 490 mm   |
| <b>Váha</b>                        | približne 60 kg   |
| <b>Vzorka krmiva</b>               | Na dopravnom páse lze súčasne umiestiť 14 vzoriek (voliteľne až 40 vzoriek);<br>možná nepretržitá (a bezobslužná) prevádzka; podávanie vzoriek elektropneumatickým robotickým ramenom;<br>tlačidlo núdzového zastavenia |

[www.microtrac.sk/camsizer-3d](http://www.microtrac.sk/camsizer-3d)