



SPRAY PARTICLE & SPRAY DROPLET SIZE ANALYZER

AEROTRAC II

De AEROTRAC II is een analysetoestel voor deeltjesgrootteverdelingen en concentratie-ratio-analyse (berekend op basis van doorgelaten laserlicht) voor zwevende deeltjes in lucht zoals verstoven druppels, poeders, sproeideeltjes, nevel en enz.



[Klik om video te bekijken](#)

Product Video

SPRAY PARTICLE & SPRAY DROPLET SIZE ANALYZER AEROTRAC II

PRODUCTVOORDELEN

- | Breed scala aan toepassingen
- | Meetmethodes om verschillende applicaties te ondersteunen
- | Start toets (manuele bediening via toetsenbord)
- | Auto start (begint automatisch te meten zodra er verstrooid licht van deeltjes wordt gedetecteerd)
- | Start van meting op basis van extern signaal
- | 0.02msec~ Accurate deeltjes analyse met korte meetintervallen
- | Standaard geleverd met multiple scattering correctie software
- | Het toestel neemt slechts beperkte ruimte in
- | Uitgerust met een halfgeleider laser

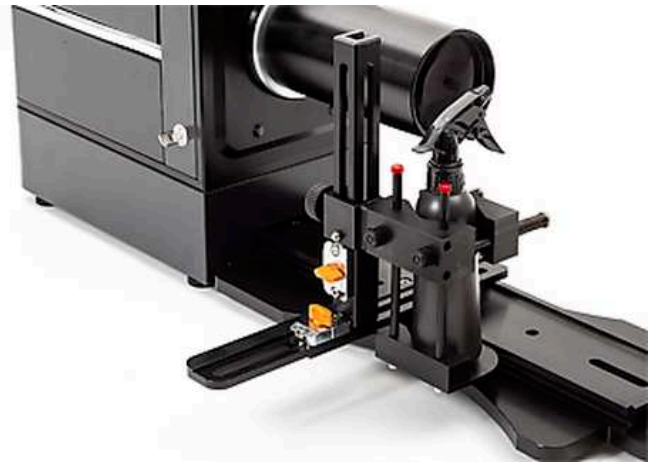
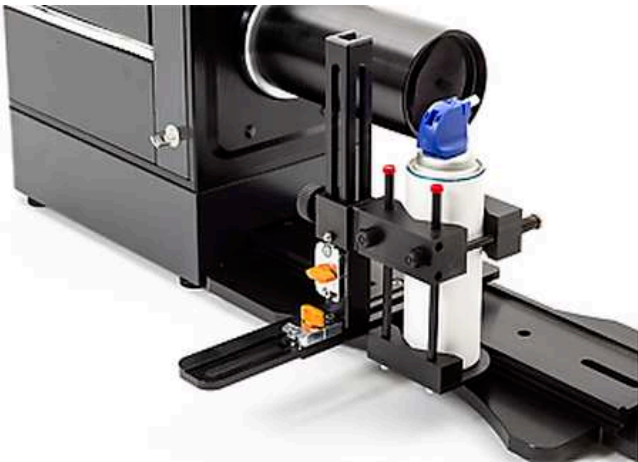
MEET VOORBEELDEN

ANALYSE VAN TIJDELIJKE WIJZIGING VAN SPUITNEVEL (MIST)



SPRAY PARTICLE & SPRAY DROPLET SIZE ANALYZER AEROTRAC II

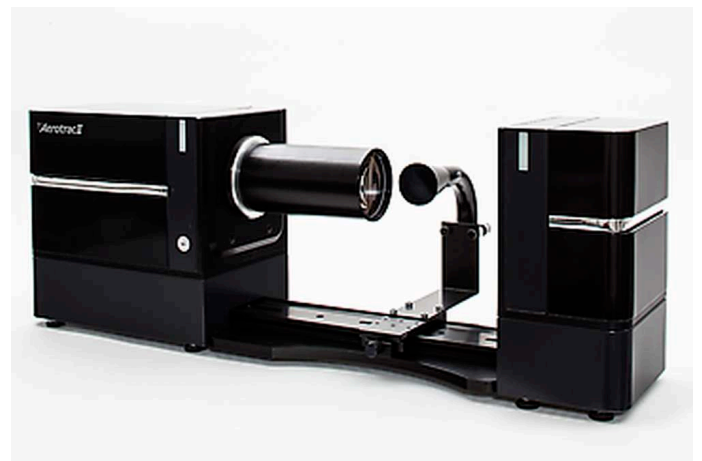
TOEBEHOREN EN OPTIES



Bevestigingsklemmen voor meerdere types spray



Natte meting met behulp van een meetcel



Droge meting

TYPISCHE TOEPASSINGEN

AEROTRAC II can be used in a wide variety of fields, including droplets from injectors, nebulizers, insecticides, lotions, humidifiers, mist separators, powder paint and various powders.



pigmenten



lotions



poeders

Om de beste oplossing te vinden voor uw deeltjes-karakterisatie behoeften, kunt u onze toepassingsdatabase consulteren

SPRAY PARTICLE & SPRAY DROPLET SIZE ANALYZER AEROTRAC II

TECHNISCHE GEGEVENS

Meetprincipe	Laser diffractie
Meetbereik	F100 lens: 0.5 to 350 µm F300 lens: 1.4 to 1000 µm F600 lens: 2.8 to 2000 µm
Lichtbron	Semiconductor laser Wavelength: 635 nm Output: 3.5 mW Laser class: CLASS 3R
Detector	32-element ring detector (with automatic optical axis adjustment function)
Meetduur	Spray measurement: 0.02 to 500 msec Continuous measurement: 1 to 600 sec
Number of measurements	Spray measurement: 1 to 100 times Continuous measurement: 1 to 9,999 times
Gegevens	Particle size distribution (frequency/cumulation), summary data (D50% particle size, SMD, mode diameter etc.) density index
Meetcel	Material: Tempax glass (with coating) Capacity: 5 to 7 ml
Omgevingsfactoren	Ambient temperature: 10 to 35 °C Ambient humidity: 20 to 80% R.H. (no condensation)
Eisen vermogen	85 to 264 VAC, 47 to 63 hz
Afmetingen (B x H x D)	Light emission module: 170 × 230 × 240 mm Detection module: 595 × 230 × 240 mm For connected modules (option): 1000 × 230 × 340 mm, 27 kg
Gewicht	Light emission module: 5.5 kg Detection module: 11.5 kg (with F300 lens attached) For connected modules (option): 27 kg
Bedieningseenheid	Windows PC (including laptop PC)

www.microtrac.nl/aerotrac-ii