



SPRAY SZEMCSÉK ÉS CSEPPEK MÉRETANALIZÁTORA

AEROTRAC II

Az AEROTRAC II levegőben szétosztott pl. atomizált cseppek, porok, spray-k, stb. szemcséi méreteloszlását és koncentrációját (az áteső lézertény intenzitáscsökkenéséből) mérő analízátor.



[Kattintson ide a videó letöltéséhez!](#)

Termékvideó

SPRAY SZEMCSÉK ÉS CSEPPEK MÉRETANALIZÁTORA AEROTRAC II

ELŐNYÖK

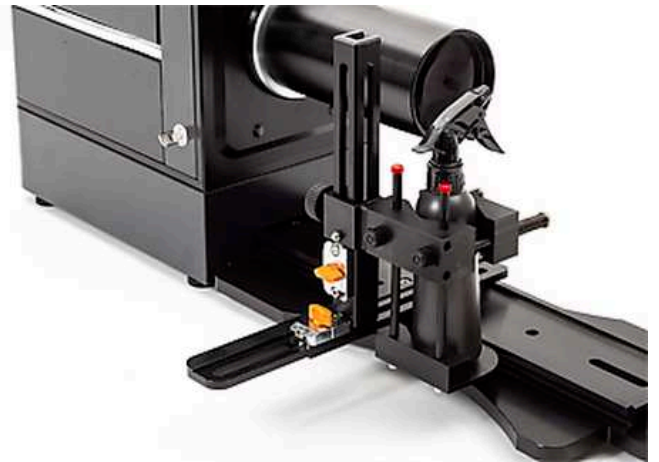
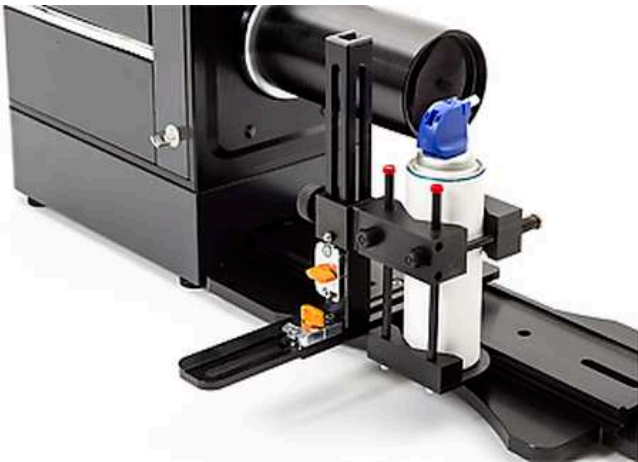
- | sokféle alkalmazási terület
- | többféle mérési üzemmód a különböző alkalmazásokhoz
- | Start gomb (manuális mérésindítás)
- | Auto Start gomb (automatikus mérésindítás a szemcsékről szórt fény detektálásakor)
- | mérésindítás külső jellel
- | helyes szemcsemérés rövid ~ 0.02 ms mérési intervallumokkal
- | többszöri szórás korrekciót alapkiépítésben tartalmazó szoftver
- | helykímélő kialakítás
- | félvezető lézertényforrás

MÉRÉSI PÉLDÁK

SPRAY KÖD IDŐBELI VÁLTOZÁSA ANALÍZISE



SPRAY SZEMCSÉK ÉS CSEPPEK MÉRETANALIZÁTORA AEROTRAC II
TARTOZÉKOK ÉS KIEGÉSZÍTŐK



Rögzítők különböző típusú spray tubusokhoz



Nedves mérés



Száraz mérés

TIPIKUS ALKALMAZÁSOK

AEROTRAC II sok területen alkalmazható, pl. injektorok, porlasztók, rovarirtók, oldatok, légnedvesítők, páraleválasztók cseppjei ill. porfestékek és egyéb porok szemcséi jellemzésére.



pigmentek



lotions



porok

Látogassa meg Alkalmazási adatbankunkat a szemcseanalízis legjobb megoldása érdekében!

SPRAY SZEMCSÉK ÉS CSEPPEK MÉRETANALIZÁTORA AEROTRAC II

MŰSZAKI ADATOK

| | |
|------------------------------------|---|
| Mérési elv | Lézerfényszórás (diffrakció) |
| Méréstartomány | F100 objektív: 0,5 - 350 µm F300 objektív: 1,4 - 1000 µm F600 objektív: 2,8 - 2000 µm |
| Fényforrás | Félvezető lézer Hullámhossz: 635 nm Teljesítmény: 3,5 mW Lézerosztály: CLASS 3R |
| Detektor | 32-detektorelemből álló gyűrű (optikai tengely automatikus beállításával) |
| Mérési idő | Porlasztásos mérés: 0,02 - 500 ms Folyamatos mérés: 1 - 600 s |
| Mérések száma | Porlasztásos mérés: 1 - 100 Folyamatos mérés: 1 - 9 999 |
| Adatok | Szemcseméreteloszlás (frakcionált/kumulált), összegzett adatok (D50% szemcseméret, SMD, mode átmérő, stb.), sűrűségindex |
| Mintacella | Anyag: Tempax üveg (bevonattal) Térfogat: 5 - 7 ml |
| Környezeti feltételek | Környezeti hőmérséklet: 10 - 35 °C Környezeti páratartalom: 20 - 80% R.H. (nincs páralecsapódás) |
| Teljesítményigény | 85 - 264 VAC, 47 - 63 Hz |
| Méretek (szél x mag x mély) | Fénykibocsátó modul: 170 × 230 × 240 mm Detektáló modul: 595 × 230 × 240 mm Összekapcsolt modulok (opció): 1000 × 230 × 340 mm, 27 kg |
| Súly | Fénykibocsátó modul: 5,5 kg Detektáló modul: 11,5 kg (F300 lencsével) Összekapcsolt modulok (opció): 27 kg |
| Kiértékelő egység | Windows PC (benne laptop PC) |

www.microtrac.hu/aerotrac-ii