



ANALISADOR DE TAMANHO E FORMATO DE PARTÍCULAS

CAMSIZER 3D

O analisador de partículas CAMSIZER 3D combina todas as vantagens da análise dinâmica de imagens (ISO 13322-2) em um sistema de medição completamente remodelado, estabelecendo novos padrões na caracterização de sólidos a granel.

Análise 3D exclusiva: Graças ao campo de visão estendido e à longa distância de queda, cada partícula é analisada até 30 vezes e em diferentes orientações, tornando a morfologia tridimensional real da partícula acessível para análise. A avaliação dos "rastros 3D" também fornece análise de formatos muito mais significativa do que nunca.

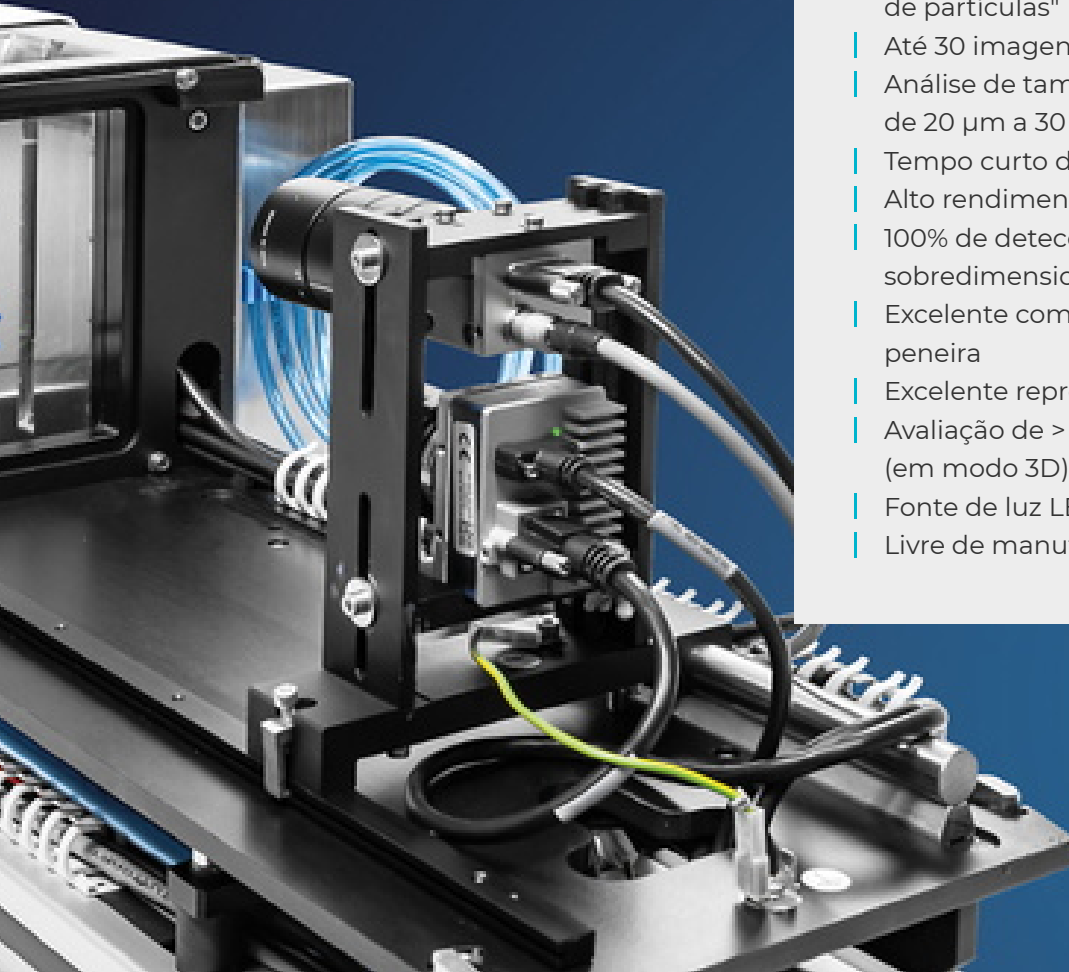
Sistema comprovado de 2 câmeras: A nova câmera ZOOM dentro do CAMSIZER 3D (9 megapixels) permite a avaliação de partículas finas com grande precisão. Em combinação com a câmera BASIC (5 megapixels), permite uma ampla faixa de medição de 20 µm a 30 mm. O CAMSIZER 3D é a primeira escolha para a análise de sólidos a granel secos e de fluxo livre, tanto no controle de qualidade quanto em aplicações de pesquisa.



ANALISADOR DE TAMANHO E FORMATO DE
PARTÍCULAS CAMSIZER 3D

A ANÁLISE DINÂMICA DE IMAGENS MAIS POTENTE

- | Análise 3D patenteada com "Rastreamento de partículas"
- | Até 30 imagens de cada partícula
- | Análise de tamanho e formato de partículas de 20 µm a 30 mm sem ajuste de hardware
- | Tempo curto de medição de 2 a 5 minutos
- | Alto rendimento de amostra
- | 100% de detecção de partículas sobredimensionadas
- | Excelente compatibilidade com análise por peneira
- | Excelente reprodutibilidade
- | Avaliação de > 250 imagens/s em tempo real (em modo 3D)
- | Fonte de luz LED potente e de longa duração
- | Livre de manutenção



EXCLUSIVA E PATENTEADA

TECNOLOGIA DE RASTREAMENTO DE PARTÍCULAS 3D

O CAMSIZER 3D utiliza um funil, calha de alimentação vibratória, retroiluminação estroboscópica de LED, câmeras potentes de alta velocidade e software sofisticado para realizar as medições.

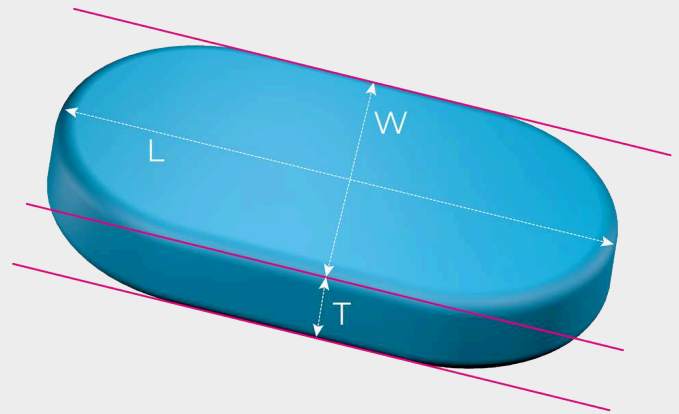
As partículas descem pelo alimentador vibratório e caem na zona de detecção, criando um movimento de desmoroamento à medida que caem. O software CAMSIZER rastreia cada partícula conforme ela passa entre a fonte de luz e as câmeras, capturando até 250 imagens por segundo. À medida que a partícula é rastreada, múltiplas imagens são registradas, medindo comprimento, largura, espessura, perímetro, área e vários descritores de formato. O software alinha automaticamente as imagens para visualização, com até 30 imagens por partícula. Isso cria "rastro de uma partícula", uma sequência de imagens da mesma partícula em diferentes orientações. A partir disso, as distribuições podem ser calculadas com base em um ou mais parâmetros de tamanho ou formato. Filtros podem ser aplicados para isolar grupos de partículas de interesse particular para análises mais direcionadas.



[Clique para ver o vídeo](#)

No rastro da partícula, o software determina a largura e o comprimento da projeção de cada partícula:

- | o maior valor de todas as medições de comprimento, dentro do rastro de uma partícula, é o "comprimento 3D" da partícula
- | o maior valor de todas as medições de largura, dentro do rastro de uma partícula, é a "largura 3D" da partícula
- | o menor valor de todas as medições de largura, dentro do rastro de uma partícula, é a "espessura 3D" da partícula



Assim, para partículas com três dimensões diferentes (p. ex., amêndoas), as distribuições de tamanho de todas as três dimensões podem ser geradas separadamente.

A análise 3D é particularmente vantajosa para partículas que deveriam ter um formato específico, como esferas, hastes (extrudados), lentes ou elipsoides (formato de "bola de rugby"). Com a tecnologia de rastreamento 3D, cada partícula mostra inevitavelmente uma grande variedade de projeções, o que também abre automaticamente novas possibilidades em análise de formatos.

3D SUPERA 2D

NOVAS POSSIBILIDADES EM ANÁLISE DE FORMATOS

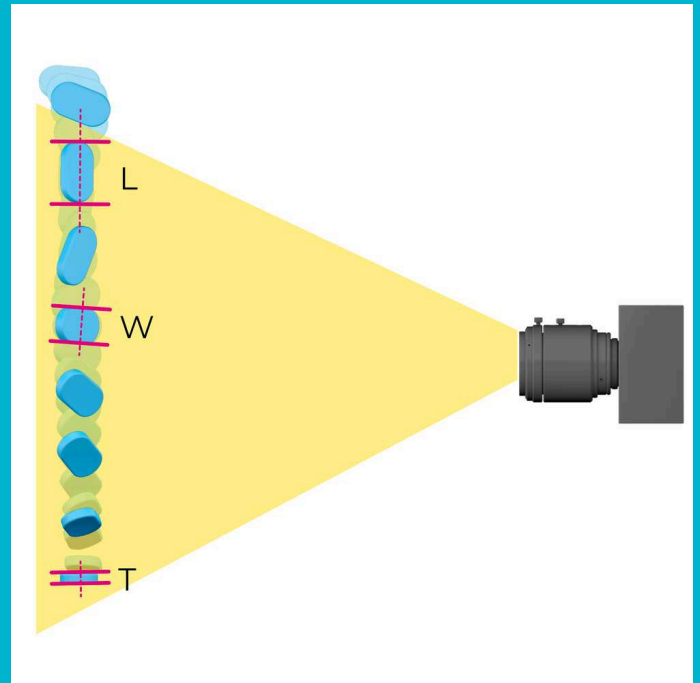
Por outro lado, a análise 2D tradicional captura apenas uma imagem por partícula em orientação aleatória, mesmo que a partícula seja medida várias vezes a uma taxa de aquisição maior, não há "mapeamento" de uma imagem para outra. Cada imagem individual é tratada como um evento de medição novo e independente. O comprimento, a largura, a espessura e o formato verdadeiros são encobertos por isso. Em vez disso, o "comprimento" medido no modo 2D é uma mistura entre o verdadeiro comprimento 3D e a verdadeira largura 3D; a "largura" medida no modo 2D é uma mistura entre a verdadeira largura 3D e a verdadeira espessura 3D. Somente se as partículas puderem ser alinhadas mecanicamente, resultados significativos serão obtidos no modo 2D. No passado, entretanto, isso só era viável para alguns formatos especiais de partículas, como cilindros.

Medição no modo 2D

- | Medição do tamanho e formato das partículas em orientação aleatória
- | Adequada para materiais de formato irregular, produtos naturais
- | Resultados compatíveis com análise por peneira

Medição no modo 3D

- | Distribuição separada de comprimento, largura e espessura
- | Excelente detecção de partículas defeituosas
- | Cálculo de volume mais preciso



ANALISADOR DE TAMANHO E FORMATO DE PARTÍCULAS CAMSIZER 3D

FAIXA DE MEDIÇÃO EXTREMAMENTE AMPLA COM TECNOLOGIA DE CÂMERA DUPLA

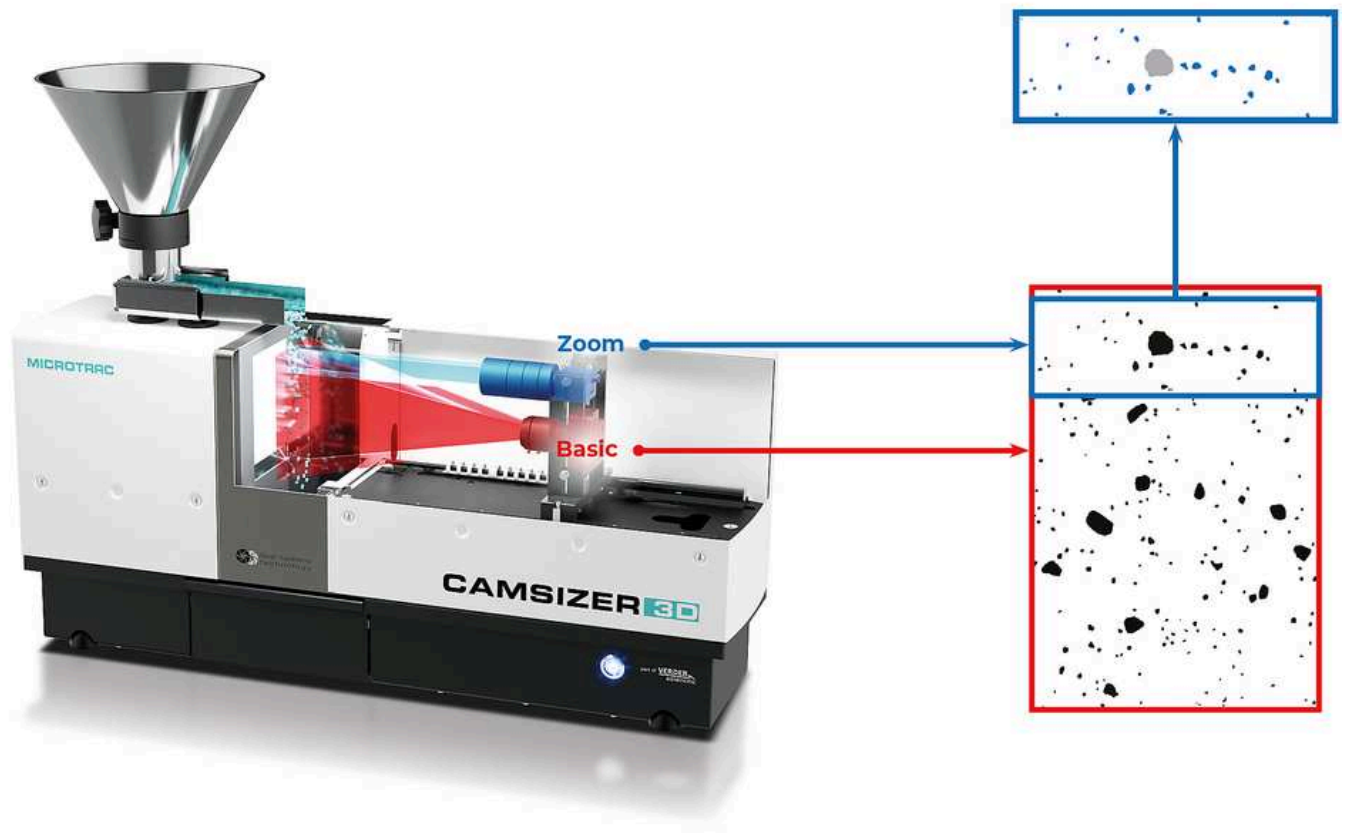
A tecnologia exclusiva de câmera dupla da Microtrac é um marco no desenvolvimento da Análise Dinâmica de Imagens. Ao empregar simultaneamente duas câmeras com ampliações diferentes, são alcançadas faixas de medição dinâmica extremamente amplas. Isso é conseguido sem ajustes ou modificações de hardware e sem comprometer a precisão.

Cada câmera é especializada para uma faixa de tamanho. A câmera ZOOM analisa partículas finas com a mais alta resolução, enquanto a câmera BASIC detecta partículas maiores com estatística excelente. Um algoritmo especial combina as informações fornecidas por ambas as câmeras, cobrindo uma faixa de tamanho de mais de três ordens de grandeza.

Esta disposição resolve uma desvantagem significativa de muitos sistemas de análise de imagens que empregam apenas uma câmera, p. ex., microscópios. Esses instrumentos não conseguem relatar corretamente as partículas finas em amplas distribuições de tamanho, ou as partículas grandes não são capturadas de forma confiável devido ao pequeno campo de visão.



- | Câmera ZOOM de 9 megapixels
- | Câmera BASIC de 5 megapixels
- | Calibração em poucos segundos com objetos de referência certificados
- | Ampla faixa de medição sem ajuste de hardware
- | Medição sem contato e não destrutiva
- | Carcaça protegida contra poeira
- | Construção robusta para uso em ambientes de produção
- | Extração automática de poeira na câmara de medição para proteger o usuário e o instrumento



MELHOR DO QUE NUNCA

Comparado aos modelos CAMSIZER anteriores, o CAMSIZER 3D apresenta uma resolução de câmera e taxa de quadros significativamente maiores, empregando uma câmera ZOOM com 9 megapixels e uma câmera BASIC com 5 megapixels a uma taxa de quadros de até 250 fps.

Permite qualidade de imagem superior e detecção de partículas para todas as amostras grossas e finas. Distribuições amplas e reduzidas são medidas com a mesma exatidão e precisão.

A largura da imagem da câmera ZOOM é a mesma da câmera BASIC, o que garante excelente reprodutibilidade dos resultados de medição em um curto tempo de medição.



COMENTÁRIOS DE NOSSOS CLIENTES

"Estou realmente impressionado com a capacidade do CAMSIZER para uma medição precisa do material."

Stan Kolakowski
Covia Corp

"Recomendo enfaticamente para toda e qualquer análise de tamanho e formato de partículas."

Allison Denton
W. R. Grace

"Este produto atende a uma área muito importante de análise de materiais. A execução das medições é simples."

Paolo Plescia
Conzilio Nazionale delle Ricerche

Avaliações confiáveis fornecidas por

SelectScience®
The Fastest Way to Expert Opinion

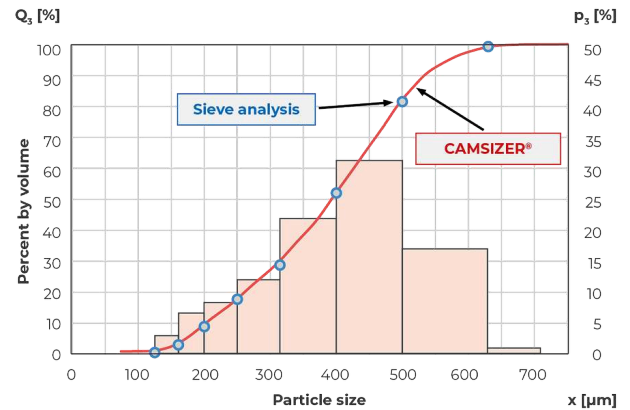
INFORMAÇÃO MAIS RÁPIDA, MAIS PRECISA E ADICIONAL

O CAMSIZER SUBSTITUI A ANÁLISE POR PENEIRAMENTO

Freqüentemente, a análise tradicional por peneiramento fornece a base para padrões de qualidade e especificação de produtos entre fornecedores e clientes. Uma alternativa rápida e eficiente como a dos sistemas CAMSIZER da Microtrac precisa levar isso em conta e ser capaz de produzir resultados plenamente comparáveis.

É por isso que o software do CAMSIZER contém algoritmos que simulam o processo de peneiramento.

Isto permite a muitos usuários **substituir as demoradas análises por peneiramento** aplicando o CAMSIZER **sem precisar abandonar as especificações de qualidade costumeiras**. As medidas automáticas e isentas de acessórios proporcionam resultados mais confiáveis e reprodutíveis ao longo do tempo.



Perfeita coerência entre os resultados de medições de análise por peneiramento e pelo CAMSIZER para um fertilizante granulado.

ANALISADOR DE TAMANHO E FORMATO DE PARTÍCULAS CAMSIZER 3D

ACESSÓRIOS E OPÇÕES

A Microtrac oferece vários conjuntos de funis alimentadores e calhas para aplicações específicas. Com ajuda dos guias de suprimento, o fluxo de amostra pode ser orientado de um modo que, por exemplo, partículas alongadas tais como extrudatos sejam sempre medidas na orientação correta.



Retículo de calibração

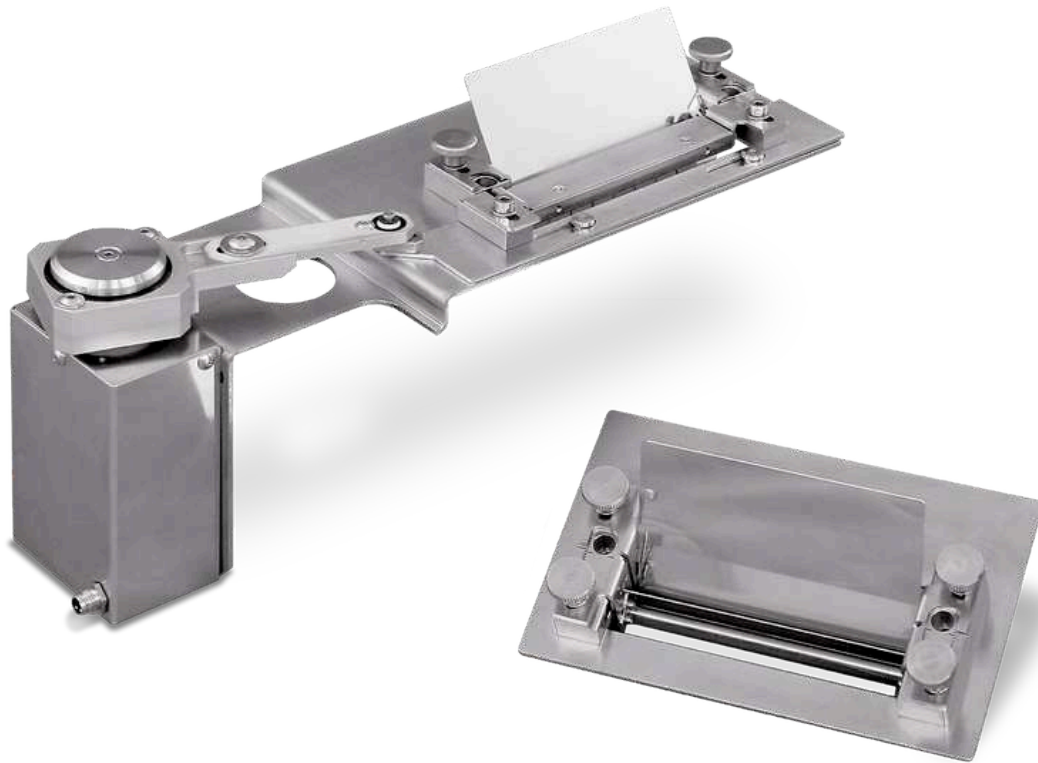
Está disponível um objeto de referência certificado para o CAMSIZER 3D, que permite ao usuário calibrar o dispositivo em poucos segundos. Este objeto é um painel de vidro inserido precisamente na zona de medição. Círculos de vários tamanhos são aplicados litograficamente no retículo de calibração. A escala de reprodução das câmeras é determinada medindo os círculos. Após a conclusão do processo de calibração, um protocolo

pode ser impresso para documentar a condição adequada do CAMSIZER 3D.



Kits de alimentadores e funis

Diferentes conjuntos de calhas e funis estão disponíveis para o CAMSIZER 3D, que são adequados para diferentes volumes de amostra e faixas de tamanho de partículas. No modo 3D, a largura do alimentador influencia o número de imagens de partículas nos rastros 3D, pois calhas mais estreitas permitem uma maior taxa de aquisição devido ao tamanho reduzido da imagem. Entretanto, o uso de calha estreita aumenta o tempo de medição. A MICROTRAC está à disposição para orientá-lo na seleção da configuração mais adequada para a sua aplicação.



Guias de suprimento

As guias de suprimento são dispositivos que canalizam o fluxo da amostra antes que ela entre na zona de medição. Isso pode ser vantajoso, por exemplo, se as partículas saltarem na calha devido às suas propriedades mecânicas. A longa blindagem evita que as partículas sejam lançadas sobre o eixo de medição e as guia para a zona focal. As guias de suprimento também fornecem proteção contra correntes de ar que podem causar turbulência indesejada na zona de medição.



Audit Trail Manager

O Audit Trail Manager é uma extensão de software que permite a operação de acordo com as especificações da 21 CFR parte 11. Este padrão é particularmente relevante na indústria farmacêutica e nos seus fornecedores. A opção do programa oferece ampla administração de usuários com vários níveis de acesso e registra todos os processos em um banco de dados criptografado, o Audit Trail. Os resultados de medição podem ser assinados eletronicamente para garantia de qualidade.



Divisores de amostra

Qualquer medição é tão boa quanto a amostragem e preparação da amostra que a precedeu. Particularmente no caso de sólidos a granel fluidos com ampla distribuição, ocorrerá segregação e levará a uma distribuição incorreta de tamanhos de partículas na alíquota da amostra. Ao utilizar um divisor de amostras, subamostras representativas podem ser facilmente geradas, garantindo um resultado representativo e significativo. A MICROTRAC recomenda fortemente divisores de riffle e divisores de amostras rotativos da Retsch, também parte do Verder Scientific Group.

A SOLUÇÃO PERFEITA PARA LABORATÓRIOS OCUPADOS

AMOSTRADOR AUTOMÁTICO PARA PROCESSAMENTO EM LOTE

O amostrador automático é um sistema de alimentação de amostras totalmente automático para o CAMSIZER 3D que pode ser facilmente adaptado aos instrumentos existentes.

Processa até 14 amostras (extensíveis até 40 amostras ou mais) consecutivas sem necessidade de intervenção do operador. As configurações de medição corretas podem ser lidas nos códigos de barras no copo de amostra. O amostrador automático é adequado para operação contínua e permite medir sem esforço mais de 150 amostras por dia, mesmo por operadores não treinados.

As aplicações típicas do sistema de amostrador automático CAMSIZER 3D incluem areia, polímeros superabsorventes, arroz, coque, chá, grânulos de borracha, EPS, açúcar, contas de vidro, sal e muito mais.



[Clique para ver o vídeo](#)

ANALISADOR DE TAMANHO E FORMATO DE PARTÍCULAS CAMSIZER 3D

APLICAÇÕES TÍPICAS

Muitas propriedades de materiais sólidos, como fluidez, solubilidade, eficiência de filtração, reatividade, abrasividade e sabor, são influenciadas significativamente pelo tamanho das partículas. Por isso, a determinação de tamanho de partículas é convenientemente usado como parte do Controle de Qualidade em muitas indústrias diferentes.

Especialmente quando são produzidos produtos com geometria específica, como extrudados, abrasivos, pellets farmacêuticos ou grânulos de fertilizantes, a análise de formatos, com o CAMSIZER 3D, fornece dados de medição importantes que determinam a qualidade da amostra em poucos minutos. Outra vantagem é que o método pode ser amplamente automatizado através de sistemas automáticos de alimentação de amostras ou conexão on-line.



areia



farmacêuticos



açúcar

- | abrasivos
- | carbono ativado
- | materiais de construção
- | catalisadores
- | produtos químicos
- | carvão / coque
- | areia / brita

- | extrudados
- | fertilizantes
- | alimentos
- | vidro / esfera de vidro
- | pílulas farmacêuticas
- | polímeros
- | superabsorventes

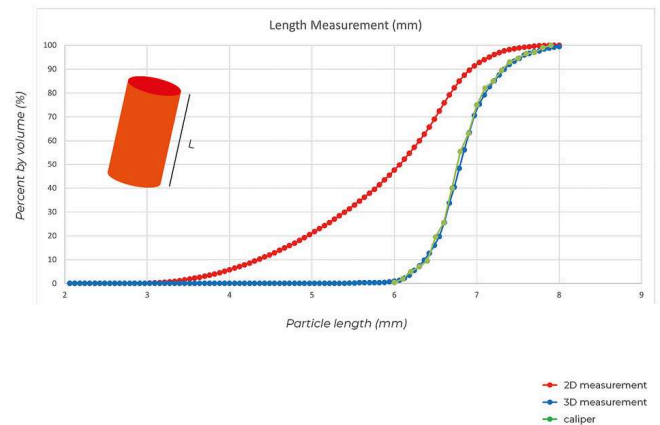
- | produtos refratários
- | sal
- | açúcar
- | agentes de apoio (propantes)
- | lascas de madeira
- ... e muito mais!

EXEMPLOS DE APLICAÇÕES

MEDIÇÃO PRECISA DE COMPRIMENTO

EXTRUDADOS

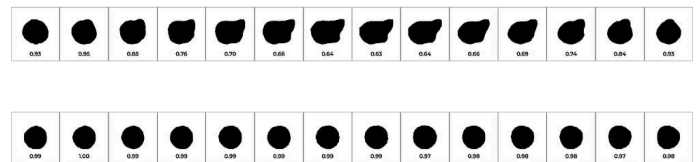
Com a medição de partículas 3D patenteada, a distribuição do comprimento dos extrudados pode ser determinada com precisão. Um extrudado cerâmico em formato de bastão com comprimento de 6-8 mm foi medido no modo 3D, no modo 2D e com um paquímetro. O resultado mostra que o comprimento 3D corresponde ao resultado do paquímetro, mas o comprimento 2D dá uma distribuição "muito curta". Assim, a análise de imagens 3D é tão precisa quanto a medição do paquímetro, mas caracteriza um número significativamente maior de partículas em uma fração do tempo.



IDENTIFICAÇÃO DE PARTÍCULAS DEFEITUOSAS

FERTILIZANTE

O tamanho e formato das partículas são parâmetros importantes para a qualidade dos fertilizantes. Durante o processo de granulação, os pellets serão formados aproximadamente como partículas esféricas. Um processo não ideal será primeiro reconhecido por uma mudança no formato das partículas, uma vez que o granulado será elipsoidal em vez de esférico. O diâmetro permanecerá o mesmo e não será relatado na análise padrão por peneira. Ao medir a circularidade e a relação de aspecto, o CAMSIZER 3D detectará até as menores



alterações na qualidade do produto.

Acima: Pellet de fertilizante não esférico que mostra formato verdadeiro em diversas imagens do rastro, e também em algumas projeções circulares.

Abaixo: Pellets de fertilizante esféricos: Projeção circular em cada imagem do rastro 3D.

O PODER DA ANÁLISE 3D

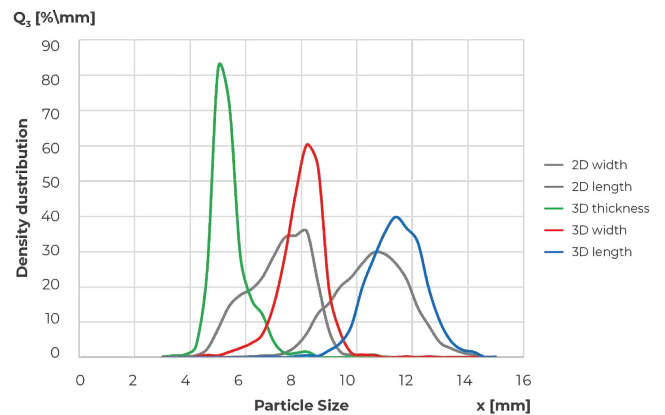
GRÃOS DE CAFÉ

Muitas partículas naturais ou artificiais têm três eixos principais claramente distinguíveis. Estas incluem extrudados, pellets ou mesmo amêndoas e grãos de café. O exemplo mostra a comparação da medição de comprimento, largura e espessura de uma amostra de grãos de café. Para cada definição de tamanho, é exibida a distribuição correta. Em comparação, a medição do comprimento 2D é "muito curta" e a medição da largura 2D é uma mistura da espessura e largura reais.

Consequentemente, a verdadeira relação espessura/comprimento da medição 3D é menor e distribuída de forma mais limitada do que a relação de aspecto na análise 2D.

Distribuição do tamanho das partículas de uma amostra de grãos de café:

Largura 2D (cinza), comprimento 2D (cinza), espessura 3D (verde), largura 3D (vermelho), comprimento 3D (azul)



O CAMSIZER 3D SUBSTITUI ANÁLISE POR PENEIRA

POLÍMEROS SUPERABSORVENTES

Polímeros superabsorventes podem absorver grandes quantidades de líquido em relação à sua própria massa. Eles são usados na forma granular,

por exemplo, em fraldas para bebês, como agente secante. O tamanho das partículas é um critério de qualidade essencial com uma distribuição que geralmente fica entre 100 μm e 1000 μm . O tamanho pequeno das partículas equivale a uma alta área superficial específica, portanto, uma absorção de líquido mais rápida. As especificações são normalmente baseadas em análises clássicas por peneiras. O CAMSIZER 3D oferece resultados 100% equivalentes e pode substituir totalmente esta técnica estabelecida, mas demorada e suscetível a erros.



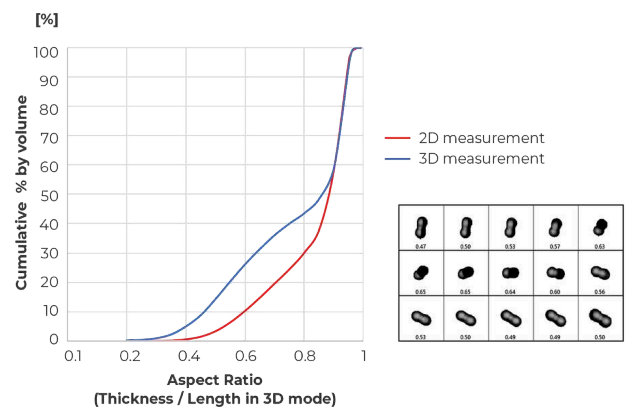
Imagem de exemplo de polímeros superabsorventes (SAP)

ANÁLISE DE FORMATOS DE CONTAS REFLEXIVAS

CONTAS DE VIDRO

As contas de vidro são usadas, por exemplo, em marcações de estradas para garantir a segurança do tráfego usando contas de alta retrorefletividade. Contas fundidas ou deformadas reduzem a refletividade, prejudicando a qualidade do produto. O CAMSIZER 3D pode medir a porcentagem de contas defeituosas com melhor precisão do que a detecção 2D convencional porque o 2D mede somente uma orientação aleatória, na qual a verdadeira morfologia da partícula pode ser encoberta. O gráfico mostra a distribuição da relação de aspecto de uma amostra de vidro no modo 2D e no modo 3D. Na medição 3D, partículas mais alongadas são detectadas porque cada conta de vidro é examinada de diferentes ângulos, o que leva a uma diferença de 17% neste caso.

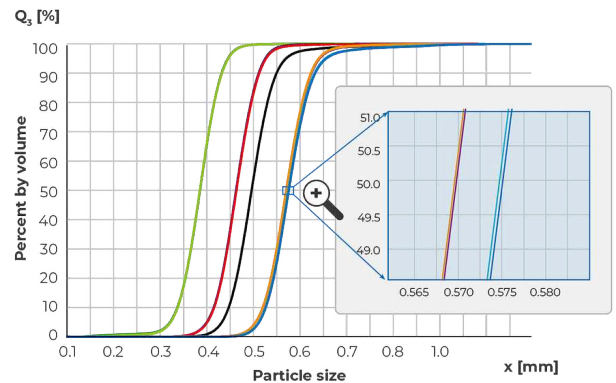
O rastro 3D mostra duas contas fundidas com uma relação de aspecto entre 0,82 e 0,35 dependendo da orientação. A análise 3D detecta o verdadeiro formato das partículas a partir de múltiplas projeções e permite uma análise de formatos mais precisa.



MEDIÇÃO DE TAMANHO EM ALTA RESOLUÇÃO

GRÂNULOS E PELLETS FARMACÊUTICOS

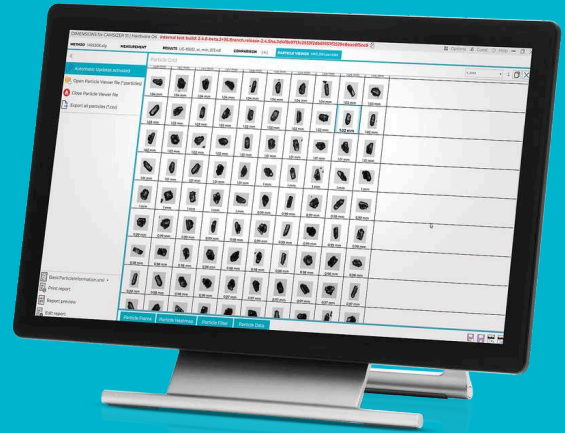
O CAMSIZER 3D é idealmente adequado para caracterizar o crescimento de grânulos e pellets, ou seja, em um processo de granulação. Os resultados fornecem informações sobre a espessura e homogeneidade dos revestimentos, frações de poeira ou partículas sobredimensionadas (aglomerados). Estas informações são a base para a previsão de tais parâmetros complexos, como a taxa de liberação de um ingrediente farmacêutico ativo (API) do grânulo no corpo humano. O exemplo mostra o material inicial (verde) e quatro etapas de revestimento (duas medições repetidas para cada). Mesmo a última etapa do processo, com uma espessura de revestimento de apenas 2,5 μm , é detectada de forma confiável graças à reprodutibilidade extremamente alta.



TUDO À VISTA DO INÍCIO AO FIM

SOFTWARE DIMENSIONS

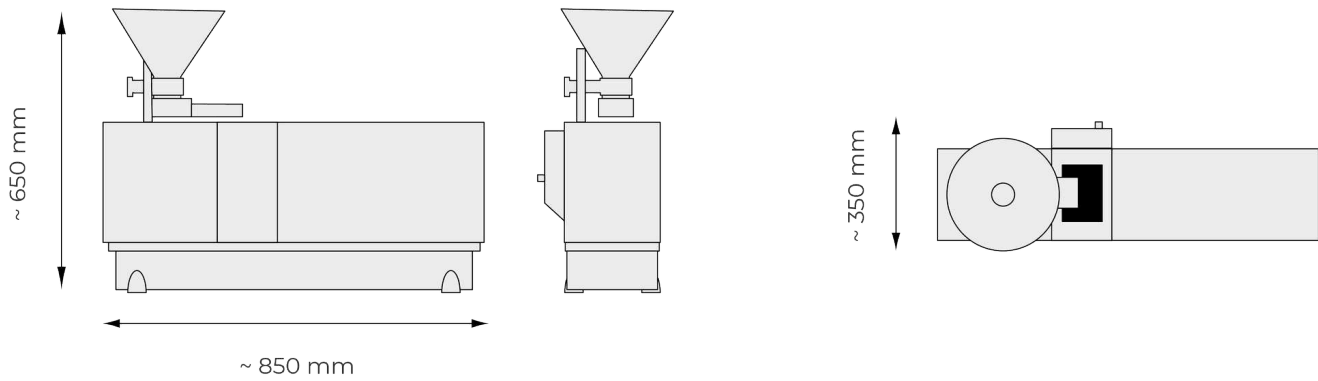
Todos os parâmetros num relance: A Análise Digital Dinâmica de Imagens fornece uma riqueza de informações sobre o material da amostra em questão. O poderoso software DIMENSIONS registra dezenas de parâmetros em cada partícula individual e apresenta os resultados em um relatório de medição claro e em conformidade com padrão que pode ser adaptado às necessidades individuais.



- | Operação intuitiva
- | Disposição clara dos espaços de trabalho
- | Modelos de relatório definidos pelo usuário
- | Comparação dos resultados de medição num relance
- | Espaço de trabalho "Particle Viewer" recentemente concebido
- | Condições de medição consistentes através de procedimentos operacionais padrão
- | Testes automáticos de especificações do produto
- | Diferentes níveis de usuário
- | Conexão LIMS
- | Versão compatível com 21 CFR parte 11 disponível
- | Algoritmo avançado de correlação de peneira de 4ª geração

ANALISADOR DE TAMANHO E FORMATO DE PARTÍCULAS CAMSIZER 3D

DADOS TÉCNICOS



Princípio de medição	Análise dinâmica de imagens 2D e 3D de acordo com ISO 13322-2
Faixa de medição	faixa recomendada de 20 µm a 30 mm (sem ajuste de hardware)
Parâmetro(s)	tamanho, formato, volume, densidade, transparência e número de partículas
Câmara	Tecnologia de câmara dupla, 9 MP + 5 MP; até 250 imagens por segundo
Tempo de medição	aprox. 2 a 5 minutos (depende da estatística de medição necessária)
Software	Microtrac DIMENSIONS
Dimensões	850 × 650 × 350 mm
Peso	aprox. 40 kg
certificado CE	sim

AUTOSAMPLER

Suprimento de ar comprimido	6 a 8 bar
Consumo de ar comprimido	máx. 10 l/min
Dimensões	aprox. 1450 x 900 x 490 mm
Peso	aprox. 60 kg
Alimentação de amostra	14 amostras podem ser colocadas na esteira transportadora simultaneamente (opç. até 40 amostras); possibilidade de operação contínua (e sem vigilância); alimentação de amostras por braço do robô eletropneumático; botão de parada de emergência

www.microtrac.pt/camsizer-3d